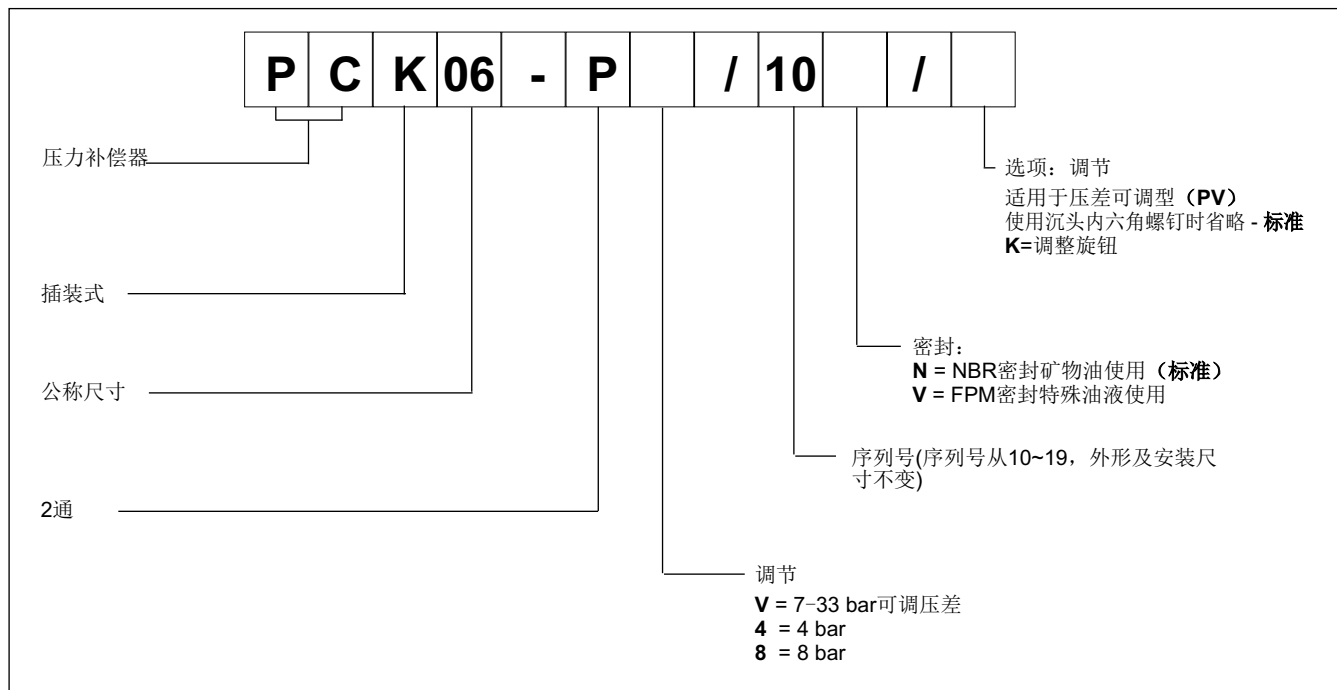
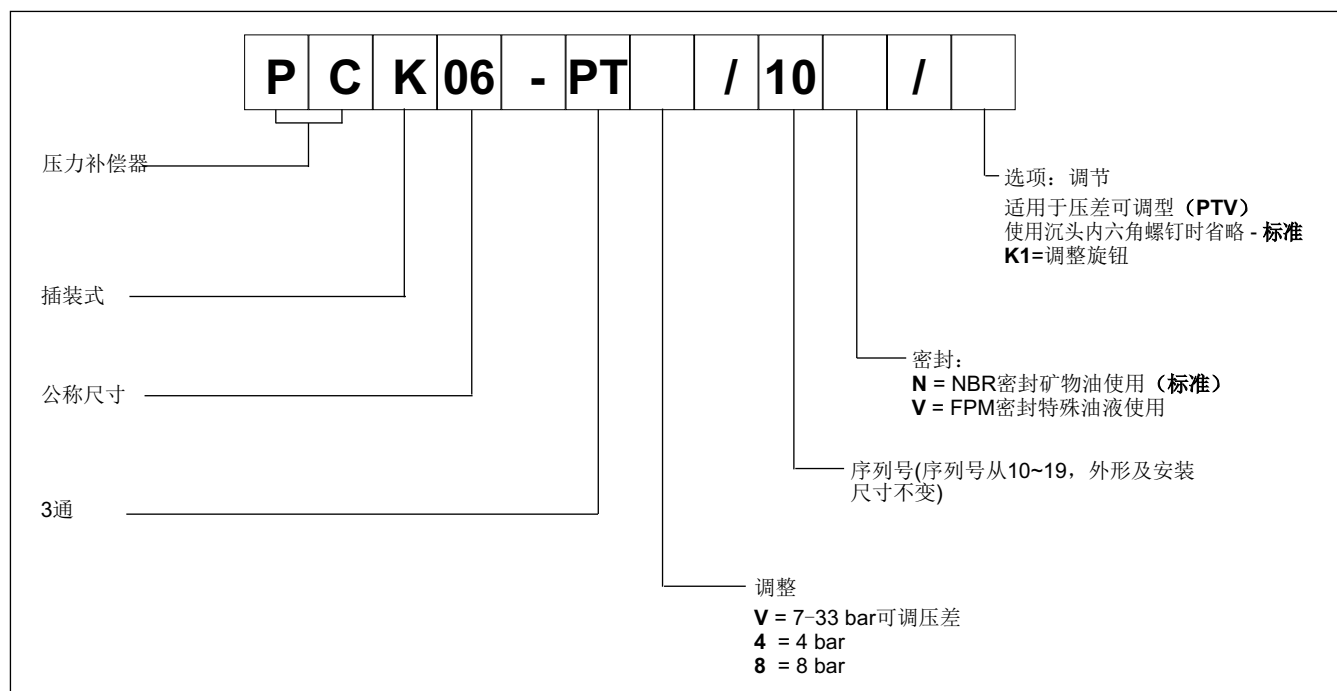


1 - 订货型号

1.1 - 二通压力补偿器订货型号



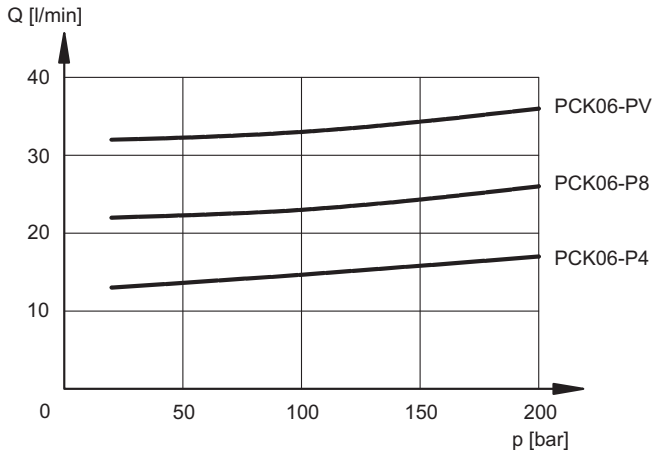
1.2 - 三通压力补偿器订货型号



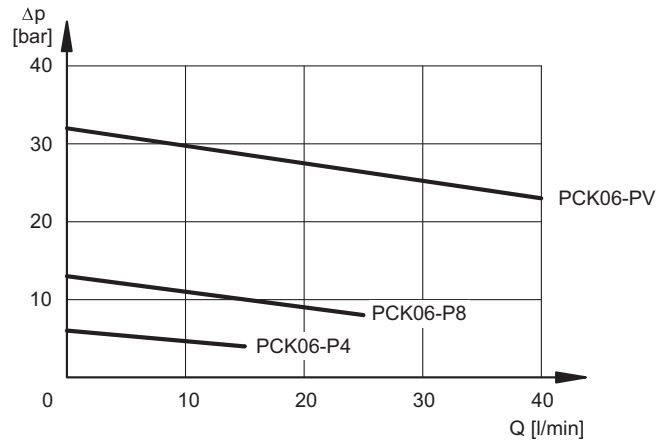
2 - 特性曲线 (在油温50°C, 油液粘度36 cSt条件下测得)

2.1 - 二通压力补偿器特性曲线

流量 - 压力曲线 $Q = f(p)$

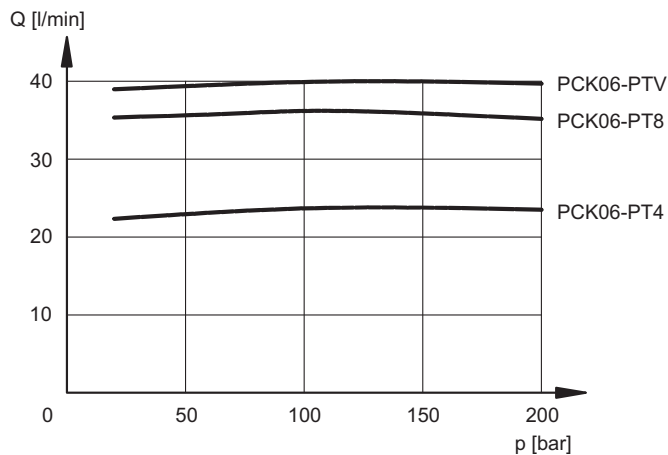


压差-流量特性曲线 $\Delta p = f(Q)$

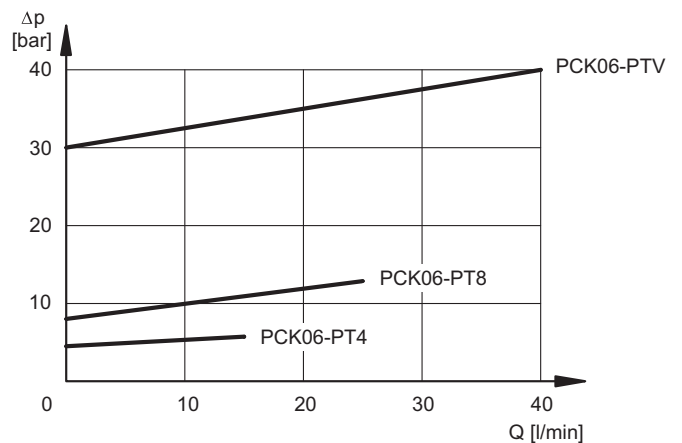


2.2 - 三通压力补偿器特性曲线

流量 - 压力曲线 $Q = f(p)$



压差-流量特性曲线 $\Delta p = f(Q)$

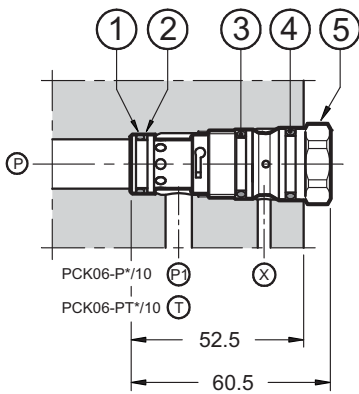


3 - 液压油

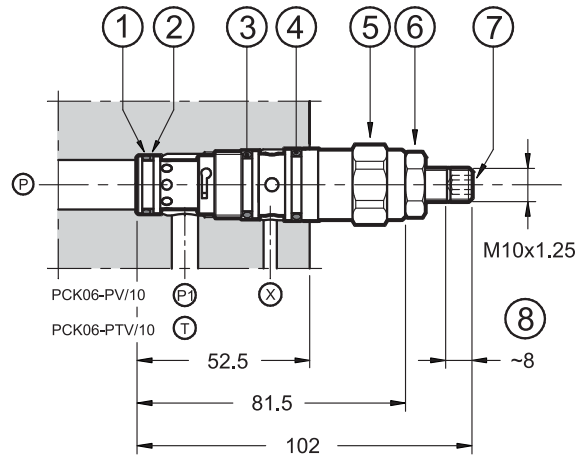
使用符合ISO 6743-4标准的矿物液压油HL或者HM时, 使用NBR密封(代号N)。对于HFDR油液(磷酸酯), 使用FPM密封(代号V)。若使用其他油液, 例如HFA、HFB、HFC, 请咨询我们的技术部门。当工作油温高于80 °C时, 将会导致液压油和密封过快老化与变质。请注意保持液压油稳定的物理和化学性能。

4 - 外形和安装尺寸

**PCK06-P*/10
PCK06-PT*/10**

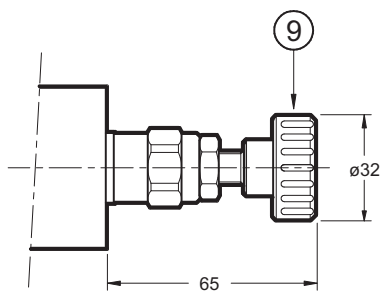


**PCK06-PV/10
PCK06-PTV/10**



**PCK06-PV/10*/K1
PCK06-PTV/10*/K1**

尺寸 (mm)



1	OR 型号 2056 (14.00x1.78)
2	Parbak挡圈 8-015 (14.81x1.14x1.35)
3	OR 型号 3062 (15.54x2.62)
4	OR 型号 3062 (15.54x2.62)
5	紧固六角: 扳手尺寸 22 紧固扭矩: 45 ÷ 50 Nm
6	锁紧螺母: 扳手尺寸17
7	沉头内六角调整螺钉: 扳手尺寸 5 顺时针旋转, 压力增加
8	最大可调行程
9	调整旋钮: K1