



DSH*

WEGEVENTIL MIT HEBELSTEUERUNG

PLATTENAUFBAU

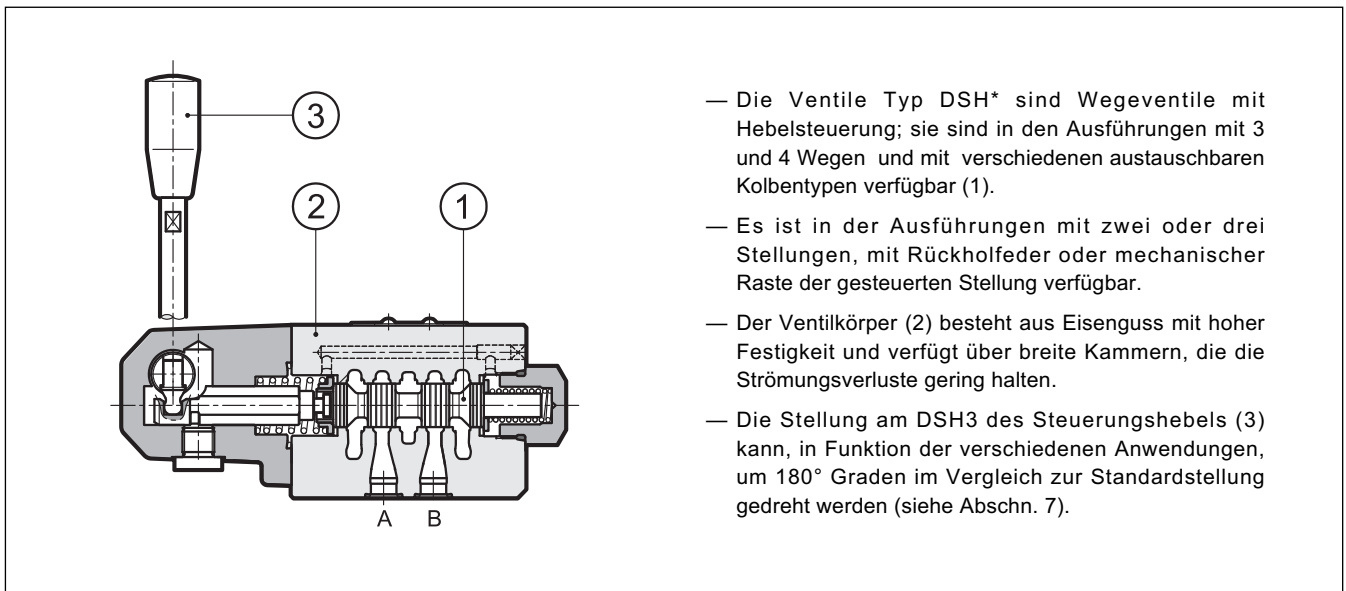
DSH3 ISO 4401-03 (CETOP 03)

DSH5 ISO 4401-05 (CETOP 05)

p max (siehe technische Daten)

Q nom (siehe technische Daten)

FUNKTIONSPRINZIP



- Die Ventile Typ DSH* sind Wegeventile mit Hebelsteuerung; sie sind in den Ausführungen mit 3 und 4 Wegen und mit verschiedenen austauschbaren Kolbentypen verfügbar (1).
- Es ist in der Ausführungen mit zwei oder drei Stellungen, mit Rückholfeder oder mechanischer Raste der gesteuerten Stellung verfügbar.
- Der Ventilkörper (2) besteht aus Eisenguss mit hoher Festigkeit und verfügt über breite Kammern, die die Strömungsverluste gering halten.
- Die Stellung am DSH3 des Steuerungshebels (3) kann, in Funktion der verschiedenen Anwendungen, um 180° Graden im Vergleich zur Standardstellung gedreht werden (siehe Abschn. 7).

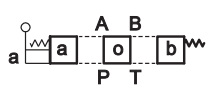
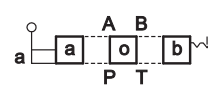
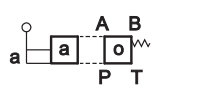
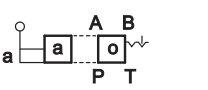
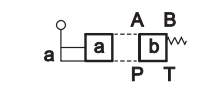
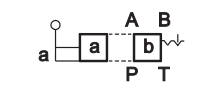
TECHNISCHE DATEN (Werte für Mineralöl m. Viskosität 36 cSt u. 50°C)

		DSH3	DSH5
Max. Betriebsdruck: - Anschlüsse P - A - B - Anschluss T	bar	350 210	320 160
Nennförderstrom	l/min	75	150
Umgebungstemperatur	°C	-20 / +50	
Flüssigkeitstemperatur	°C	-20 / +80	
Flüssigkeitsviskosität	cSt	10 ÷ 400	
Verschmutzungsgrad der Flüssigkeit	nach ISO 4406:1999 Klasse 20/18/15		
Empfohlene Viskosität	cSt	25	
Gewicht	kg	2,1	4,2

1 - BESTELLBEZEICHNUNG

	<div style="border: 1px solid black; display: inline-block; padding: 2px 10px;">D S H</div> <div style="display: inline-block; width: 10px; height: 10px; border: 1px solid black; margin: 0 5px;"></div> <div style="border: 1px solid black; display: inline-block; padding: 2px 10px;">-</div> <div style="display: inline-block; width: 10px; height: 10px; border: 1px solid black; margin: 0 5px;"></div> <div style="border: 1px solid black; display: inline-block; padding: 2px 10px;">/</div> <div style="display: inline-block; width: 10px; height: 10px; border: 1px solid black; margin: 0 5px;"></div> <div style="border: 1px solid black; display: inline-block; padding: 2px 10px;"></div>	
<p>Wegeventil mit Kolben</p> <p>Hebelsteuerung</p> <p>Größe: 3 = ISO 4401-03 (CETOP 03) 5 = ISO 4401-05 (CETOP 05)</p>		<p>Dichtungen: N = Dichtungen aus NBR für Mineralöle (Standard) V = Dichtungen aus FPM für Spezialflüssigkeiten</p> <p>Baureihen-Nummer: 11 für DSH3 (Nr. 10 bis 19 gleiche Abmessungen und Installation) 30 für DSH5 (Nr. 30 bis 39 gleiche Abmessungen und Installation)</p> <p>Kolbentyp (siehe Abschn. 2)</p>
<p>HINWEIS: Nach Wunsch, man kann den Steuerungshebeln in eine andere Stellung einbauen. Wenden Sie sich bitte an unser technisches Büro.</p>		

2 - KOLBENTYP

<p>Ausführung S*: 3 Stellungen mit Federzentrierung</p>  <p>S1 S2 S3 S4</p>	<p>Ausführung SK*: 3 Stellungen mit mechanischer Raste</p>  <p>SK1 SK2 SK3 SK4</p>	<p>Ausführung SA*: 2 Stellungen (mittel + extern) mit Federzentrierung</p>  <p>SA1 SA2 SA3 SA4</p>	<p>Ausführung SAK*: 2 Stellungen (mittel + extern) mit mechanischer Raste</p>  <p>SAK1 SAK2 SAK3 SAK4</p>
<p>Ausführung TA: 2 externe Stellungen mit Rückholfeder</p>  <p>TA TA02 TA23</p>	<p>Ausführung TAK: 2 externe Stellungen mit mechanischer Raste</p>  <p>TAK TAK02 TAK23</p>	<p>Neben den hier angeführten Standardkolben sind auch Sonderkolben auf Anfrage lieferbar. Wenden Sie sich bitte an unser technisches Büro für ihre Bezeichnung, Ausführbarkeit und Benutzungsgrenzen.</p> <p>HINWEIS: Die Kolben TA02, TA23, TAK02 und TAK23 sind nur für DSH3 verfügbar.</p>	

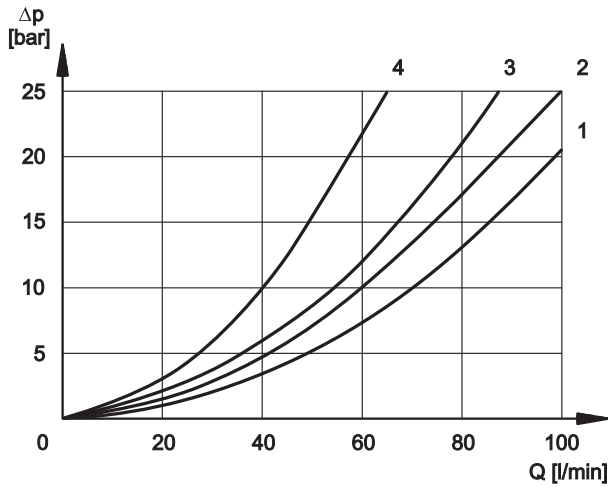
3 - HYDRAULISCHE DRUCKMEDIEN

Verwenden Sie Hydraulikflüssigkeiten auf Mineralölbasis Typ HL oder HM nach ISO 6743-4. Für diese Flüssigkeiten verwenden Sie Dichtungen aus NBR. Für Flüssigkeiten vom Typ HFDR (Phosphorester) verwenden Sie Dichtungen aus FPM (Code V). Wenn Sie andere Druckmedien verwenden, zum Beispiel HFA, HFB, HFC, wenden Sie sich bitte an unser technisches Büro.

Der Betrieb mit Flüssigkeitstemperaturen über 80 °C führt zum schnellen Verfall der Qualität der Flüssigkeiten und Dichtungen. Die physikalischen und chemischen Merkmale der Flüssigkeit müssen beibehalten werden.

4 - STRÖMUNGSVERLUSTE Δp -Q (Werte für Viskosität 36 cSt u. 50 °C)

4.1 - DSH3



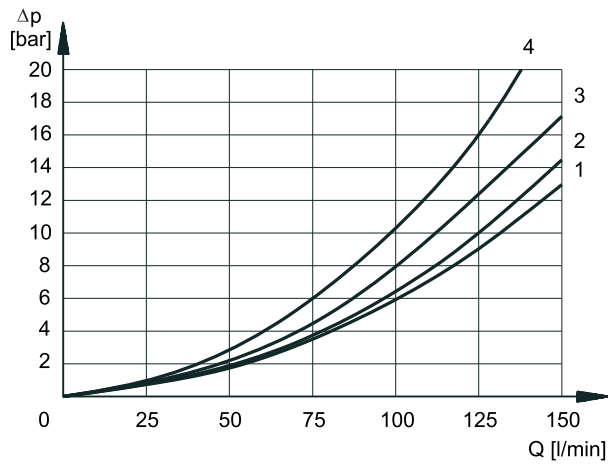
UMGESCHALTETEN VENTILS

KOLBEN	FLUSSRICHTUNG			
	P→A	P→B	A→T	B→T
	DIAGRAMMKENNLINIEN			
S1, SA1, SAK1	2	2	3	3
S2, SA2, SAK2	1	1	3	3
S3, SA3, SAK3	3	3	1	1
S4, SA4, SAK4	4	4	4	4
TA, TAK	3	3	3	3
TA02, TAK 02	2	2	2	2
TA23, TAK23	3	3		

VENTILS IN ZENTRALPOSITION

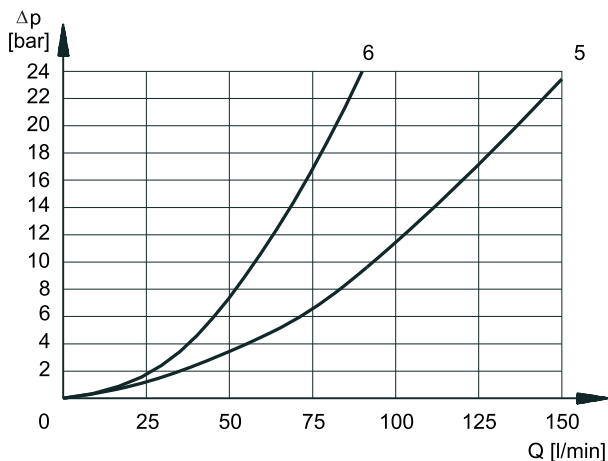
KOLBEN	FLUSSRICHTUNG				
	P→A	P→B	A→T	B→T	P→T
	DIAGRAMMKENNLINIEN				
S2, SA2, SAK2					2
S3, SA3, SAK3			3	3	
S4, SA4, SAK4					3

4.2 - DSH5



UMGESCHALTETEN VENTILS

KOLBEN	FLUSSRICHTUNG			
	P→A	P→B	A→T	B→T
	DIAGRAMMKENNLINIEN			
S1, SK1	2	2	1	1
S2, SK2	3	3	1	1
S3, SK3	3	3	2	2
S4, SK4	1	1	2	2
TA, TAK	3	3	2	2



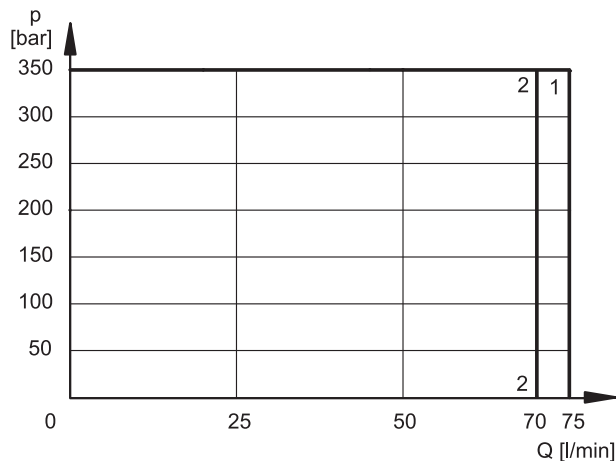
VENTILS IN ZENTRALPOSITION

KOLBEN	FLUSSRICHTUNG				
	P→A	P→B	A→T	B→T	P→T
	DIAGRAMMKENNLINIEN				
S2, SK2					5
S3, SK3			6	6	
S4, SK4					5

5 - EINSATZBEREICHE

Die Kennlinien bestätigen die Einsatzbereiche des Förderstroms abhängig von dem Druck für die verschiedenen Ausführungen des Ventils. Die Werte werden nach dem ISO 6403 mit Mineralöl Viskosität 36 cSt um 50 °C und Filter ISO 4406:1999 Klasse 18/16/13 aufgenommen.

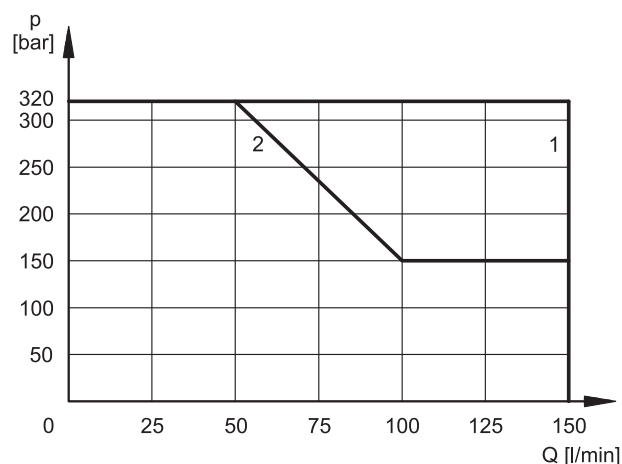
5.1 - DSH3



KOLBEN	KENNLINIE	
	P→A	P→B
S1, SK1, SA1, SAK1	1	1
S2, SK2, SA2, SAK2	1	1
S3, SK3, SA3, SAK3	1	1
S4, SK4, SA4, SAK4	2	2

KOLBEN	KENNLINIE	
	P→A	P→B
TA, TAK	1	1
TA02, TAK02	1	1
TA23, TAK23	1	1

5.2 - DSH5



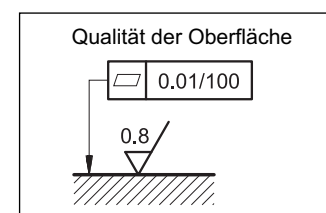
KOLBEN	KENNLINIE	
	P→A	P→B
S1, SK1, SA1, SAK1	1	1
S2, SK2, SA2, SAK2	1	1
S3, SK3, SA3, SAK3	1	1
S4, SK4, SA4, SAK4	2	2

KOLBEN	KENNLINIE	
	P→A	P→B
TA, TAK	1	1

HINWEIS: Die in den Diagrammen bestätigten Werte beziehen sich auf die Standard-Ausführung. Die Einsatzbereiche können erheblich geringer sein, wenn ein 4-Wege-Ventil als 3-Wege-Ventil mit verschlossenem oder strömungsfreiem Anschluss A oder B eingesetzt wird.

6 - INSTALLATION

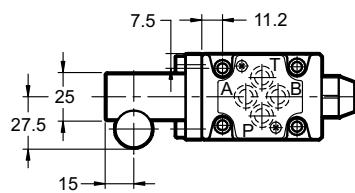
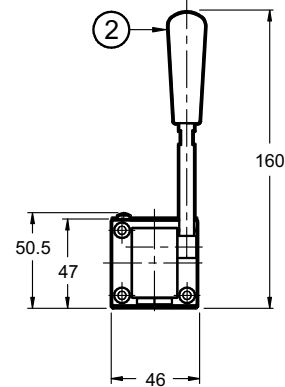
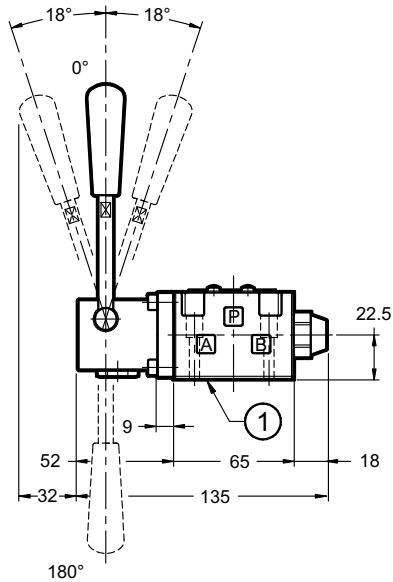
Die Montage ist in den Ausführungen mit Federzentrierung und Rückholfeder frei. Die Längsachse der Ventile mit mechanischer Raste soll waagrecht sein. Die Ventilbefestigung erfolgt durch Schrauben oder Zugstangen auf einer Planfläche dessen Ebenheits- und Rauheitswerte höher oder gleich zu denjenigen sind, wie nebenan gezeigt werden. Die Nichtbeachtung der minimalen Ebenheits- und Rauheitswerte kann Leckagen zwischen dem Ventil und der Befestigungsplatte verursachen.



7 - ABMESSUNGEN UND ANSCHLÜSSE DSH3

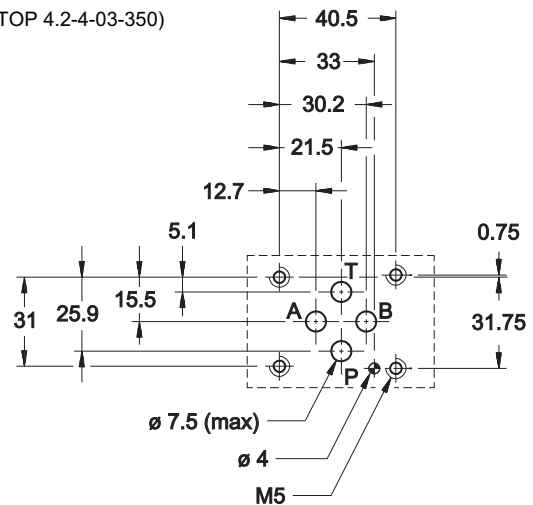
Maßangaben in mm

DSH3 - S*
DSH3 - SK*



BEFESTIGUNGSPLATTE DSH3

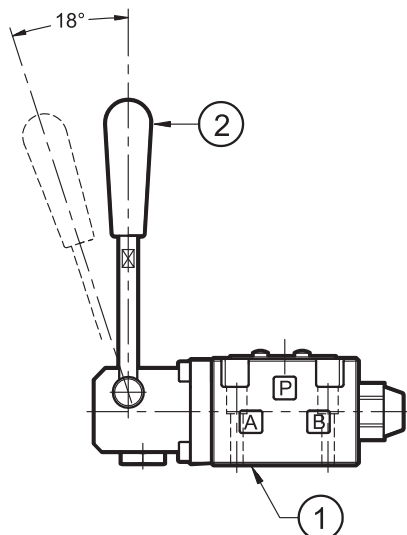
ISO 4401-03-02-0-05
(CETOP 4.2-4-03-350)



DSH3-TA
DSH3-TAK

DSH3-TA23
DSH3-TAK23

DSH3-SA*
DSH3-SAK*



1	Befestigungsplatte mit Abdichtungsringen: N. 4 OR Typ 2037 (9.25x1.78) - 90 Shore
2	Steuerungshebel (HINWEIS)

Befestigung des ventils:	N. 4 Schrauben ISO 4762 M5x30
Anzugsmoment:	5 Nm (Schr. A8.8)
Gewinde der Durchgangsbohrungen	M5x10

HINWEIS: Das Ventil wird mit einem Steuerungshebel geliefert, der der Befestigungsplatte orthogonal gerichtet ist (siehe die Figur). Auf Grund der verschiedenen Anwendungen kann der Hebel, direkt vom Benutzer, 180° Graden im Vergleich zur Standardstellung gedreht werden, einfach beim Ausschrauben und Wiederaufschrauben des Hebels in der gewünschten Stellung.

8 - ABMESSUNGEN UND ANSCHLÜSSE DSH5

Maßangaben in mm

DSH5-S*
DSH5-SK*

BEFESTIGUNGSPLATTE DSH5
CETOP 4.2-4-05-320

DSH5-TA
DSH5-TAK

DSH5-SA*
DSH5-SAK*

1	Befestigungsplatte mit Abdichtungsringen: N. 5 OR Typ 2050 (12.42x1.78) - 90 shore
2	Steuerungshebel (HINWEIS)

Befestigung des ventils:	N. 4 Schrauben ISO 4762 M6x40
Anzugsmoment:	8 Nm (Schr. A8.8)
Gewinde der Durchgangsbohrungen:	M6x10

HINWEIS: Die Ventile können auch mit dem Steuerungshebel in eine andere Stellung geliefert werden; wenden Sie sich bitte an unser technisches Büro für ihre Bezeichnung.

9 - GRUNDPLATTEN (siehe Katalog 51 000)

	DSH3	DSH5
Typ mit rückseitigen Anschlüssen	PMMD-AI3G	PMD4-AI4G 3/4" BSP
Typ mit seitlichen Anschlüssen	PMMD-AL3G	PMD4-AL4G 1/2" BSP
Anschlüsse P, T, A, B	3/8" BSP	



DIPLOMATIC OLEODINAMICA S.p.A.
 20015 PARABIAGO (MI) • Via M. Re Depaolini 24
 Tel. +39 0331.895.111
 Fax +39 0331.895.339
 www.diplomatic.com • e-mail: sales.exp@diplomatic.com

