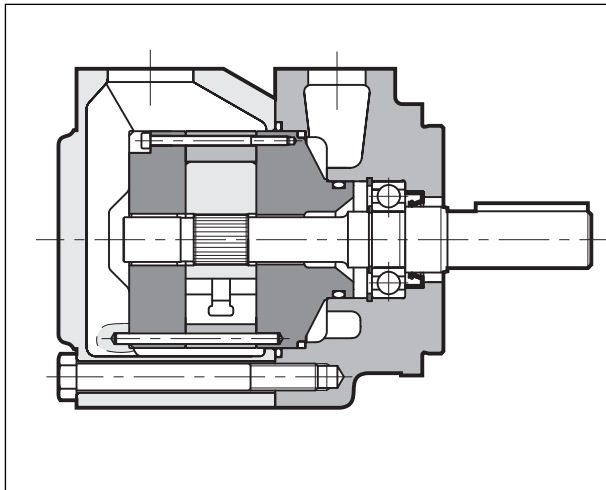


DFP

BOMBAS DE PALETAS DE DESPLAZAMIENTO FIJO

SERIE 20

PRINCIPIO DE FUNCIONAMIENTO



— Las bombas DFP son bombas de paletas de cilindrada fija. Se fabrican en cuatro tamaños distintos, cada uno de los cuales comprende cinco cilindradas nominales distintas.

Pueden tener uno o dos elementos de bombeo (bomba simple o doble respectivamente). Para las combinaciones de las bombas dobles ver los puntos 15 / 20.

— El grupo de bombeo está formado por un elemento compacto que contiene el rotor, las paletas, el anillo del estator y los discos del cabezal. El conjunto se puede extraer con facilidad sin necesidad de desmontar la bomba del circuito hidráulico, simplificando así las operaciones de mantenimiento.

— El perfil elíptico del anillo del estator, con dobles cámaras de aspiración e impulsión contrapuestas, anula las fuerzas de empuje radiales sobre el rotor reduciendo el desgaste de la bomba.

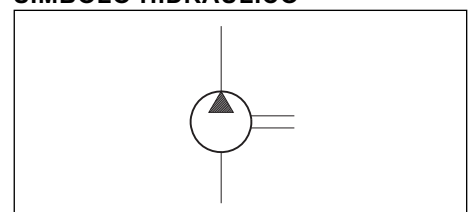
Por otra parte, el empleo de un rotor de 12 paletas reduce las pulsaciones de la presión de impulsión, y con ellas las vibraciones y el ruido producido por la bomba.

CARACTERISTICAS TECNICAS

TAMAÑO BOMBA DFP		1	2	3	4
Campo cilindrada	cm ³ /vuelta	18 ÷ 45,9	40,1 ÷ 67,5	69 ÷ 121,6	138,6 ÷ 193,4
Campo caudal (a 1.500 vueltas/minuto)	l/min	26,1 ÷ 69,6	58,8 ÷ 99,8	101,4 ÷ 177,3	203,4 ÷ 285
Presión de trabajo		ver tabla 3 - Prestaciones			
Velocidad de rotación		ver tabla 3 - Prestaciones			
Sentido de rotación		horario o antihorario (visto desde la salida del eje)			
Cargas sobre el eje		las cargas axiales no son permitidas			
Conexión hidráulica		uniones mediante bridas SAE J518 (ver punto 22)			
Tipo de fijación		mediante bridas SAE			
Peso (bomba simple)	kg	12	15	23	34

Campo temperatura ambiente	°C	-20 / +50
Campo temperatura fluido (ver punto 4)	°C	-10 / +70
Campo viscosidad fluido	ver punto 4.2	
Viscosidad recomendada	cSt	25 ÷ 50
Grado de contaminación del fluido	ver punto 4.3	

SIMBOLO HIDRAULICO



1 - CODIGO DE IDENTIFICACION

D	F			-	/						/	20	/	
----------	----------	--	--	---	---	--	--	--	--	--	---	-----------	---	--

Bomba de paletas de cilindrada fija

Tipo de bomba
P = bomba simple
DP = bomba doble
C = cartucho lado eje o para bomba simple
CC = cartucho lado tapa

Tamaño bomba:
 - bomba simple
 - bomba lado eje
 (sólo para bombas dobles):
1 = de 18 a 45,9 cm³/vuelta
2 = de 40,1 a 67,5 cm³/vuelta
3 = de 69 a 121,6 cm³/vuelta
4 = de 138,6 a 193,4 cm³/vuelta

Tamaño bomba posterior
 (sólo para bombas dobles):
1 = de 18 a 45,9 cm³/vuelta
2 = de 40,1 a 67,5 cm³/vuelta
3 = de 69 a 121,6 cm³/vuelta

NB: la bomba del lado tapa debe ser por lo menos de tamaño más pequeño que la bomba lado eje.

Medida nominal:
 - bomba simple
 - bomba lado eje
 - cartucho lado eje
 (ver tabla prestaciones punto 3)

Tipo de juntas: omitir para aceites minerales
V = vitón para fluidos especiales

N. de serie (de 20 a 29 las cotas y las dimensiones de instalación permanecen invariables)

Tipo de extremo del eje:
1 = con chaveta
 otros tipos de extremos están disponibles bajo pedido

Orientación abertura de impulsión lado tapa respecto a la impulsión lado eje - para bombas dobles (omitir para bombas simples o cartuchos)
A = alineada en el mismo lado
B = a 90°
C = opuesta
D = a 270°
 } ver punto 2

Orientación abertura de aspiración respecto a la impulsión (omitir para cartuchos)
A = alineada en el mismo lado
B = a 90°
C = opuesta
D = a 270°
 } ver punto 2

Sentido de rotación (visto del lado eje)
R = horario **L** = antihorario

Medida nominal (sólo para bombas dobles)
 - bomba lado tapa
 - cartucho lado tapa
 (ver tabla prestaciones punto 3)

2 - ORIENTACION ABERTURAS

<p>BOMBAS SIMPLES</p> <div style="text-align: center;"> </div> <p>DFP1</p> <div style="text-align: center;"> </div> <p>DFP2 DFP3 DFP4</p>	<p>BOMBAS DOBLES</p> <div style="text-align: center;"> </div> <p>DFP21 DFP31 DFP32 DFP41 DFP42</p> <div style="text-align: center;"> </div> <p>DFP43</p>
--	---

3 - PRESTACIONES (valores obtenidos con aceite mineral con viscosidad de 32 cSt a 40°C)

TAMAÑO BOMBAS	MEDIDA NOMINAL	CILINDRADA [cm ³ /vuelta]	CAUDAL MAXIMO (a 1500 vuelta/min) [l/min]	PRESION MAX DE USO (a 1500 rpm) [bar]	VELOCIDAD MAX DE ROTACION [rpm] (ver punto 5)	VELOCIDAD MINIMA DE ROTACION [rpm]
DFP1	05	18	26,1	210	2700	600
	08	27,4	39,4			
	11	36,4	52,6			
	12	39,5	58,7	160		
	14	45,9	69,6	140		
DFP2	12	40,1	58,8	210	2500	600
	14	45,4	65,7			
	17	55,2	80,2			
	19	60,1	88,7			
	21	67,5	99,8			
DFP3	21	69	101,4	210	2400	600
	25	81,6	120,1			
	30	97,7	141,2			
	35	112,7	167,2			
	38	121,6	177,3			
DFP4	42	138,6	203,4	175	2200	600
	47	153,5	222,7			
	50	162,2	234			
	57	183,4	267			
	60	193,4	285			

4 - FLUIDOS HIDRAULICOS
4.1 - Tipo de fluido

TIPO DE FLUIDO	PRESION MAXIMA (bar)				VELOCIDAD MAXIMA (vueltas/min)				TEMPERATURA MAXIMA DEL FLUIDO [°C]
	DFP1	DFP2	DFP3	DFP4	DFP1	DFP2	DFP3	DFP4	
HFD ESTERES FOSFORICOS	175	175	175	175	1200	1200	1200	1200	≤ 70
HFC AGUA GLICOL	140	140	140	140	1500	1500	1500	1500	≤ 50

NOTA 1: La presión máxima admitida en aspiración es de 1,4 bar con todos los tipos de fluido. La presión mínima en aspiración varía desde -0,2 bar con aceite mineral hasta -0,1 bar con los demás tipos de fluido (los valores de presión se consideran relativos). En la tabla figuran las presiones, las velocidades máximas permitidas y las temperaturas aconsejadas según los diferentes tipos de fluidos hidráulicos empleados.

4.2 - Viscosidad del fluido

La viscosidad del fluido de funcionamiento debe ser incluida en la siguiente gama:

viscosidad mínima	16 cSt	en referencia a la temperatura máxima de 80 °C del fluido
viscosidad óptima	25 ÷ 50 cSt	en referencia a la temperatura de funcionamiento del fluido en el depósito
viscosidad máxima	800 cSt	sólo para la fase de puesta en marcha de la bomba

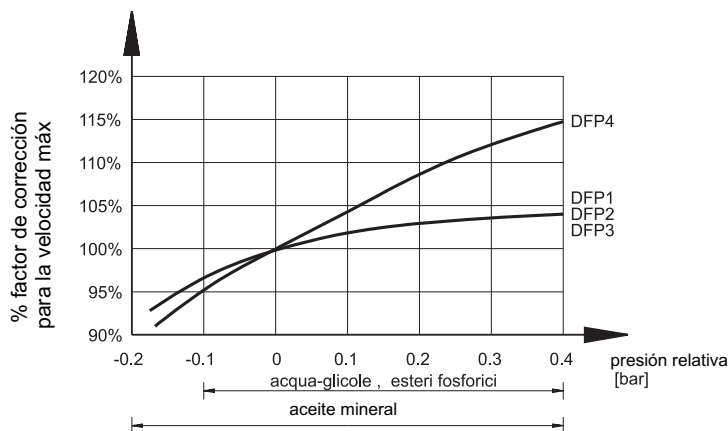
Al seleccionar el tipo de fluido, verificar que la viscosidad efectiva esté incluida en el campo de valores arriba indicado.

4.3 - Grado de contaminación del fluido

El máximo grado de contaminación del fluido debe ser conforme a ISO 4406:1999 clase 20/18/15, por lo tanto se aconseja el empleo de un filtro con $\beta_{20} \geq 75$. Para una mejor duración de la bomba se aconseja un grado de máxima contaminación del fluido según ISO 4406:1999 clase 18/16/13, por lo tanto se recomienda el empleo de un filtro con $\beta_{10} \geq 100$.

En el caso de que el filtro fuese colocado en la línea de aspiración, asegurarse que la presión en la entrada de la bomba no sea inferior a los valores indicados en la nota 1 del punto 3. El filtro de aspiración tiene que ser equipado con válvula de by-pass y, si es posible, con indicador de colmataje.

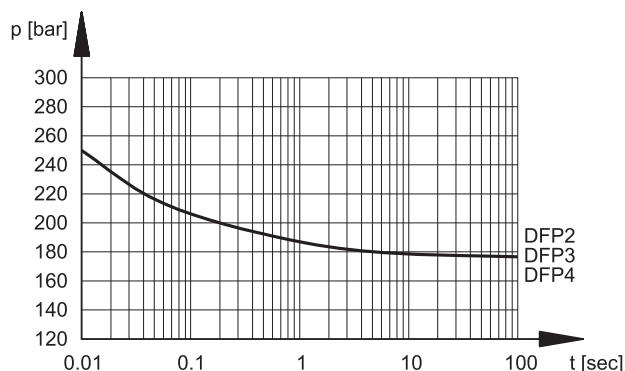
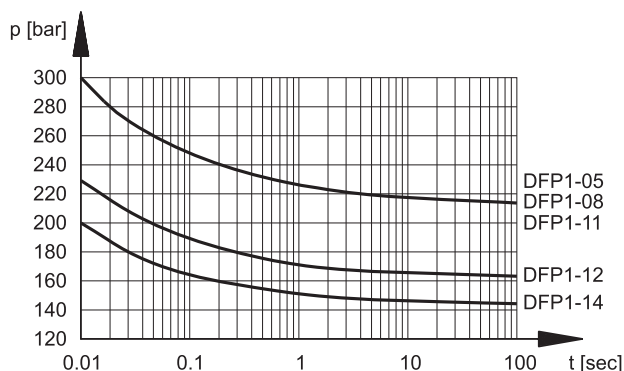
5 - FACTOR DE CORRECCION DE LA VELOCIDAD MAXIMA



Si la presión en el conducto de aspiración es diferente de cero, la velocidad máxima de rotación indicada en la tabla 3 debe ser multiplicada por el factor de corrección que se obtiene por medio de este diagrama.

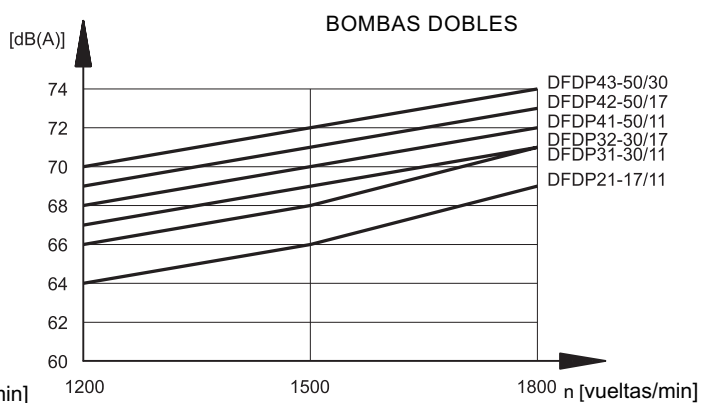
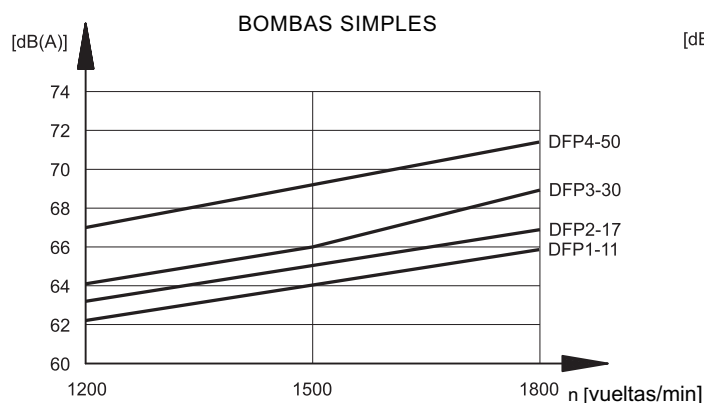
6 - PICO DE PRESION (valores obtenidos con aceite mineral con viscosidad de 32 cSt a 40°C presión en impulsión 140 bar y presión en aspiración 0 bar)

En los diagramas figura la sobrepresión máxima admitida en la impulsión de la bomba según el tiempo de permanencia del pico de presión. Las curvas son válidas tanto para las bombas simples como para las bombas dobles.



7 - NIVEL DE RUIDO (valores obtenidos con aceite mineral con viscosidad de 32 cSt a 40°C presión en impulsión 140 bar y presión en aspiración 0 bar)

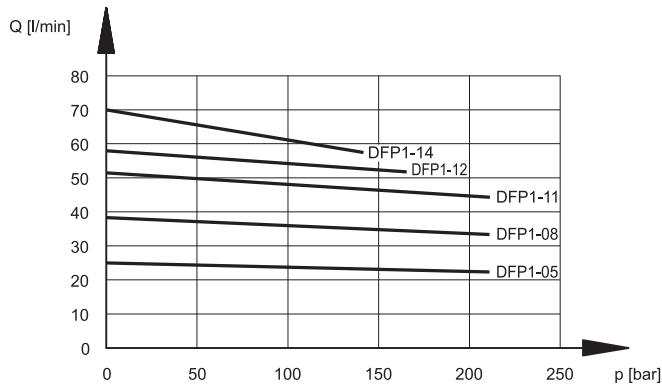
Los niveles de presión sonora se obtienen en cámara semianecoica a una distancia axial de 1 m de la bomba. Los valores indicados tienen que ser reducidos de 5 dB(A) si considerados en cámara completamente anecoica.



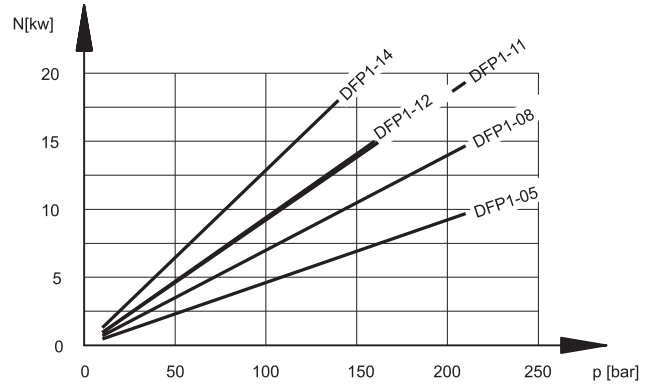
8 - CURVAS CARACTERISTICAS DE LAS BOMBAS DFP1 (valores obtenidos con aceite mineral con viscosidad de 32 cSt a 40°C)

Los datos que figuran en el diagrama se obtienen con velocidad de rotación de bomba = 1500 vueltas/min.

CURVAS CAUDAL / PRESION



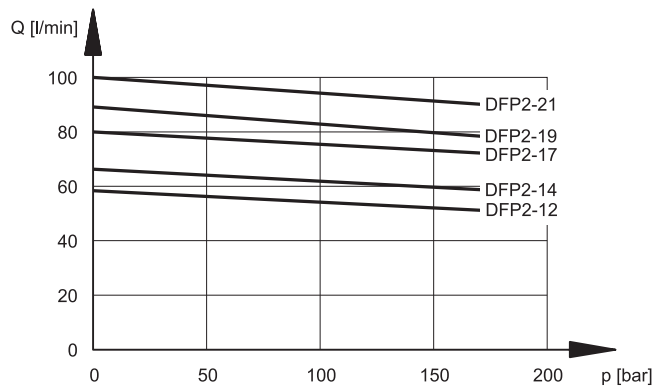
CURVAS POTENCIA ABSORBIDA / PRESION



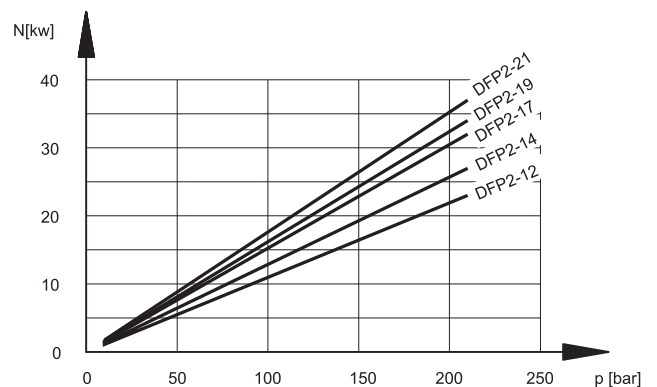
9 - CURVAS CARACTERISTICAS DE LAS BOMBAS DFP2 (valores obtenidos con aceite mineral con viscosidad de 32 cSt a 40°C)

Los datos que figuran en el diagrama se obtienen con velocidad de rotación de bomba = 1500 vueltas/min.

CURVAS CAUDAL / PRESION



CURVAS POTENCIA ABSORBIDA / PRESION

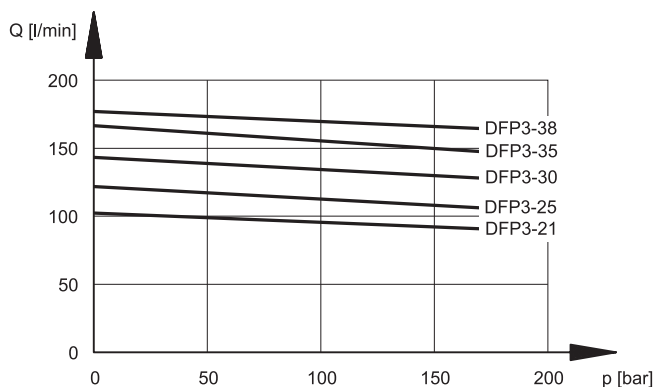




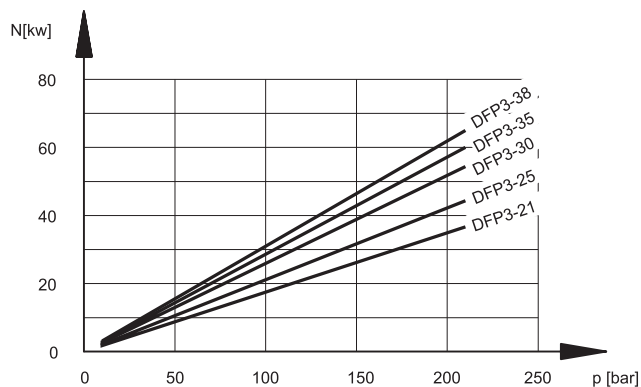
10 - CURVAS CARACTERISTICAS DE LAS BOMBAS DFP3 (valores obtenidos con aceite mineral con viscosidad de 32 cSt a 40°C)

Los datos que figuran en el diagrama se obtienen con velocidad de rotación de bomba = 1500 vueltas/min.

CURVAS CAUDAL / PRESION



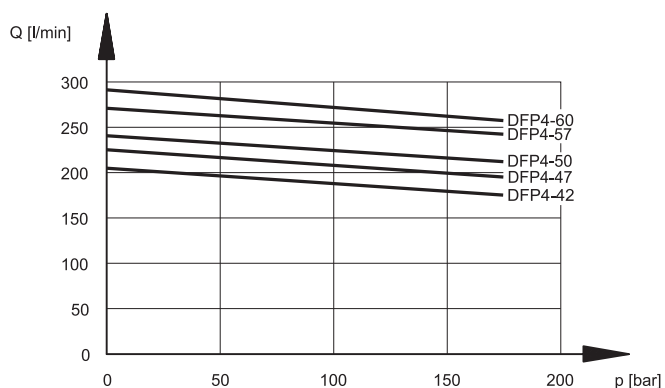
CURVAS POTENCIA ABSORBIDA / PRESION



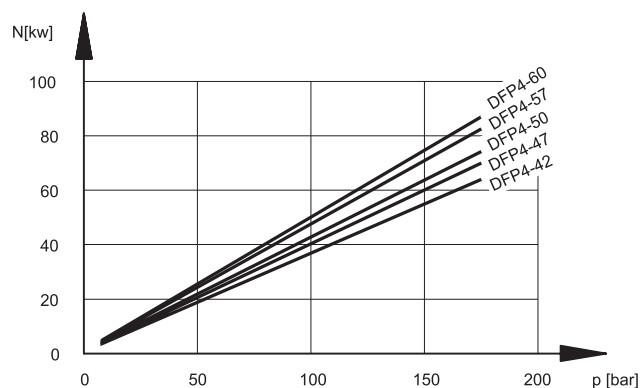
11 - CURVAS CARACTERISTICAS DE LAS BOMBAS DFP4 (valores obtenidos con aceite mineral con viscosidad de 32 cSt a 40°C)

Los datos que figuran en el diagrama se obtienen con velocidad de rotación de bomba = 1500 vueltas/min.

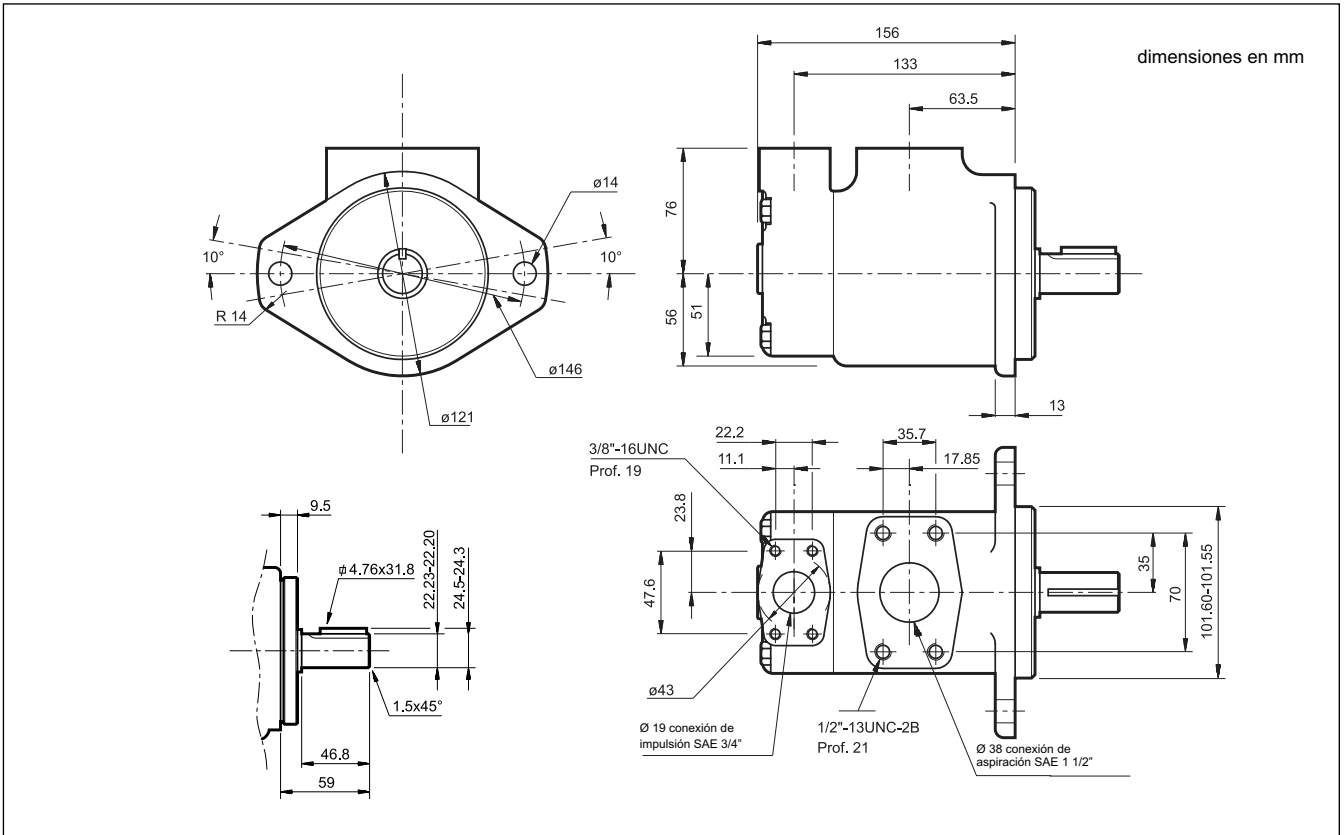
CURVAS CAUDAL / PRESION



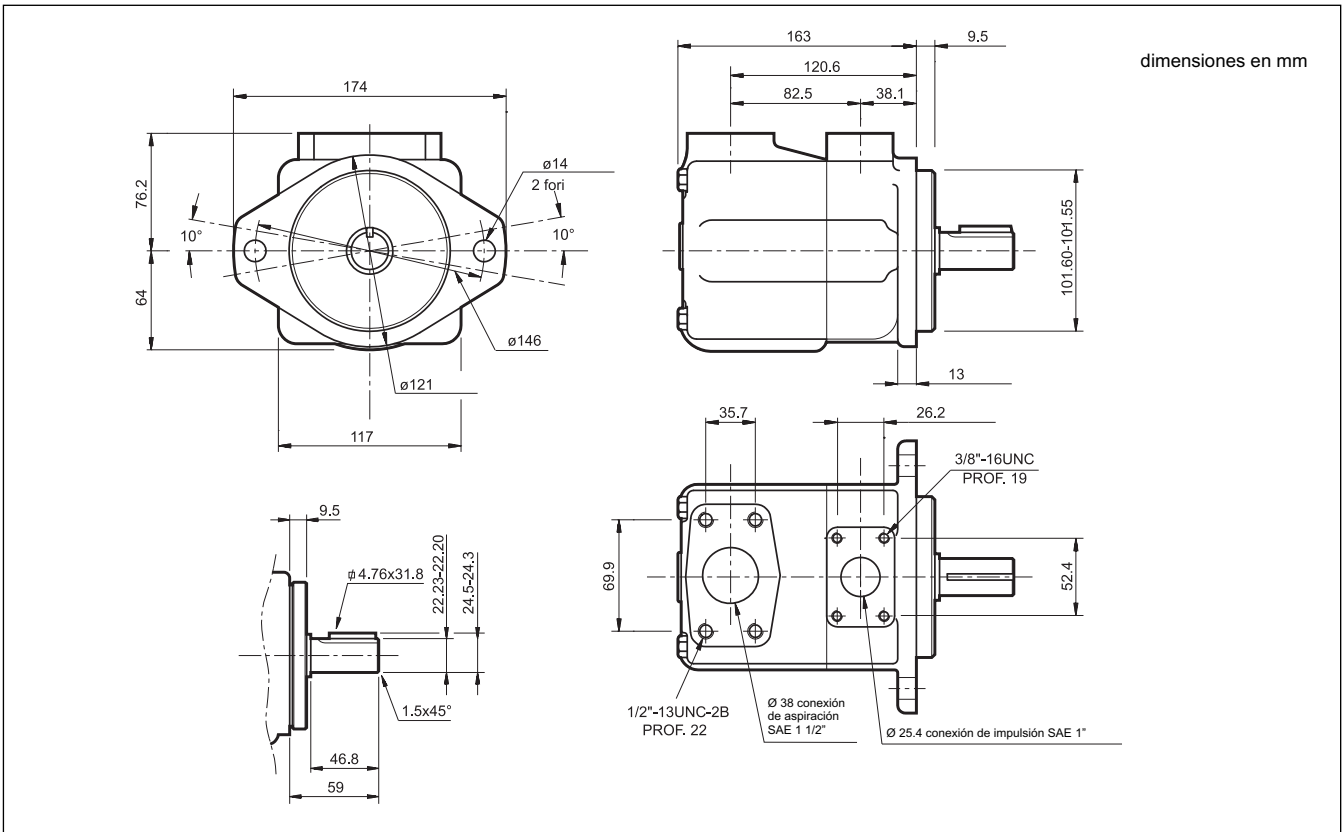
CURVAS POTENCIA ABSORBIDA / PRESION



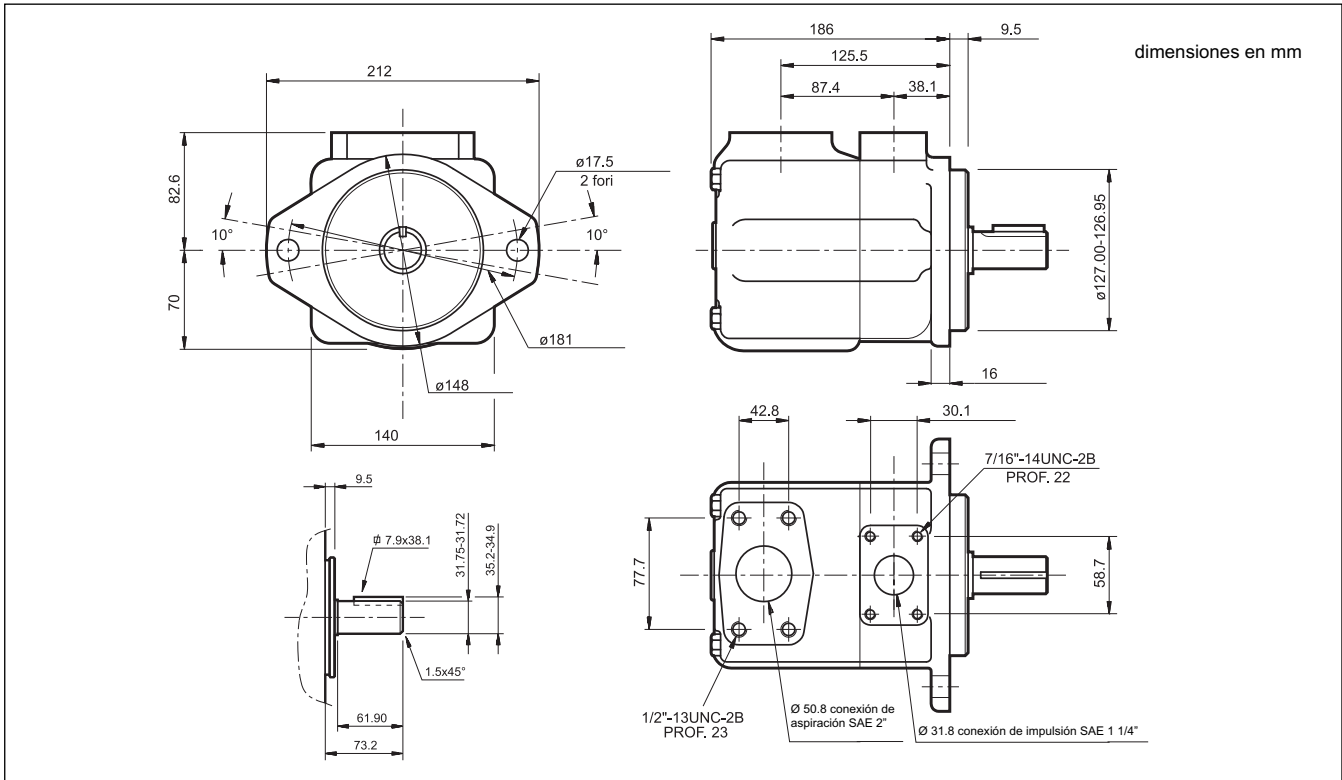
12 - DIMENSIONES PARA LA INSTALACIÓN DE LA BOMBAS DFP1



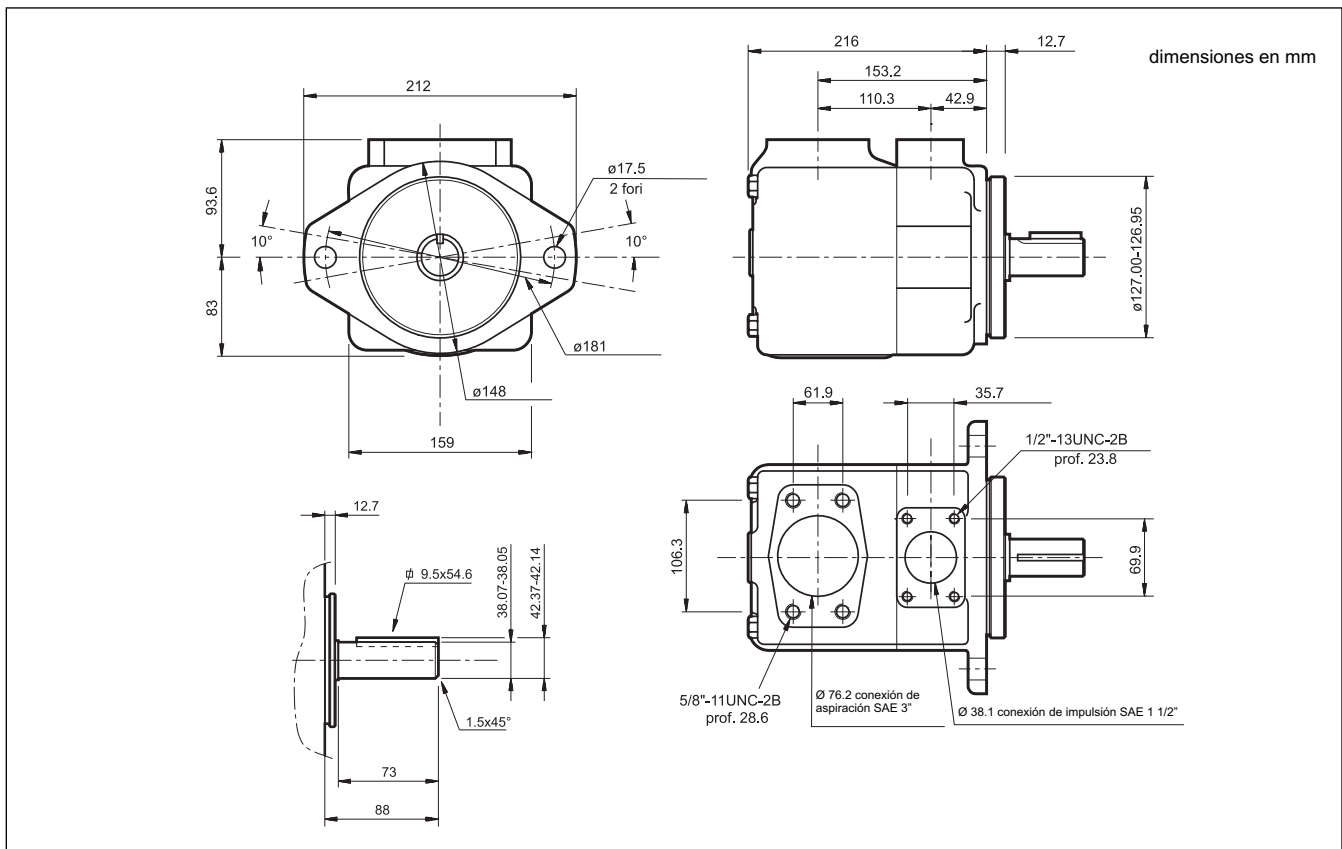
13 - DIMENSIONES PARA LA INSTALACION DE LA BOMBAS DFP2



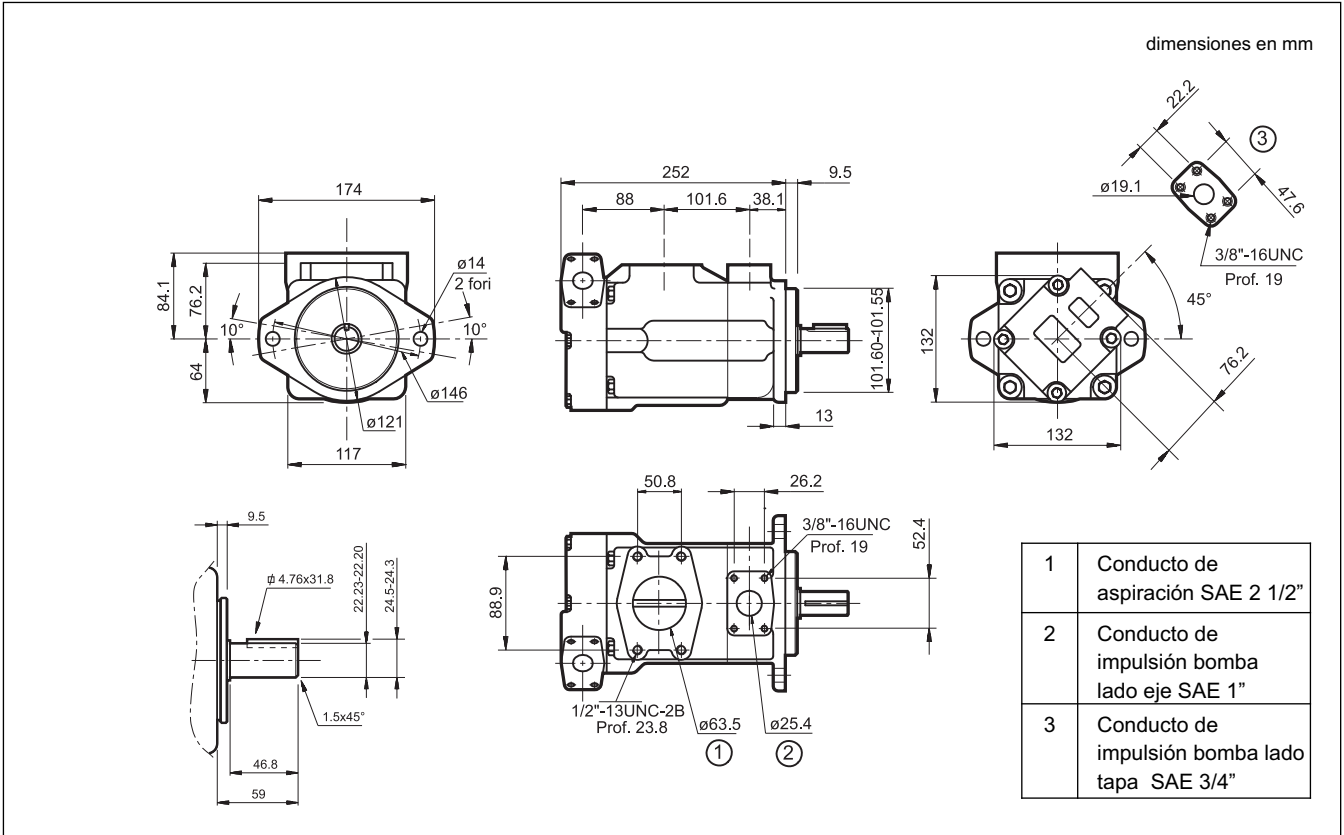
14 - DIMENSIONES PARA LA INSTALACION DE LA BOMBAS DFP3



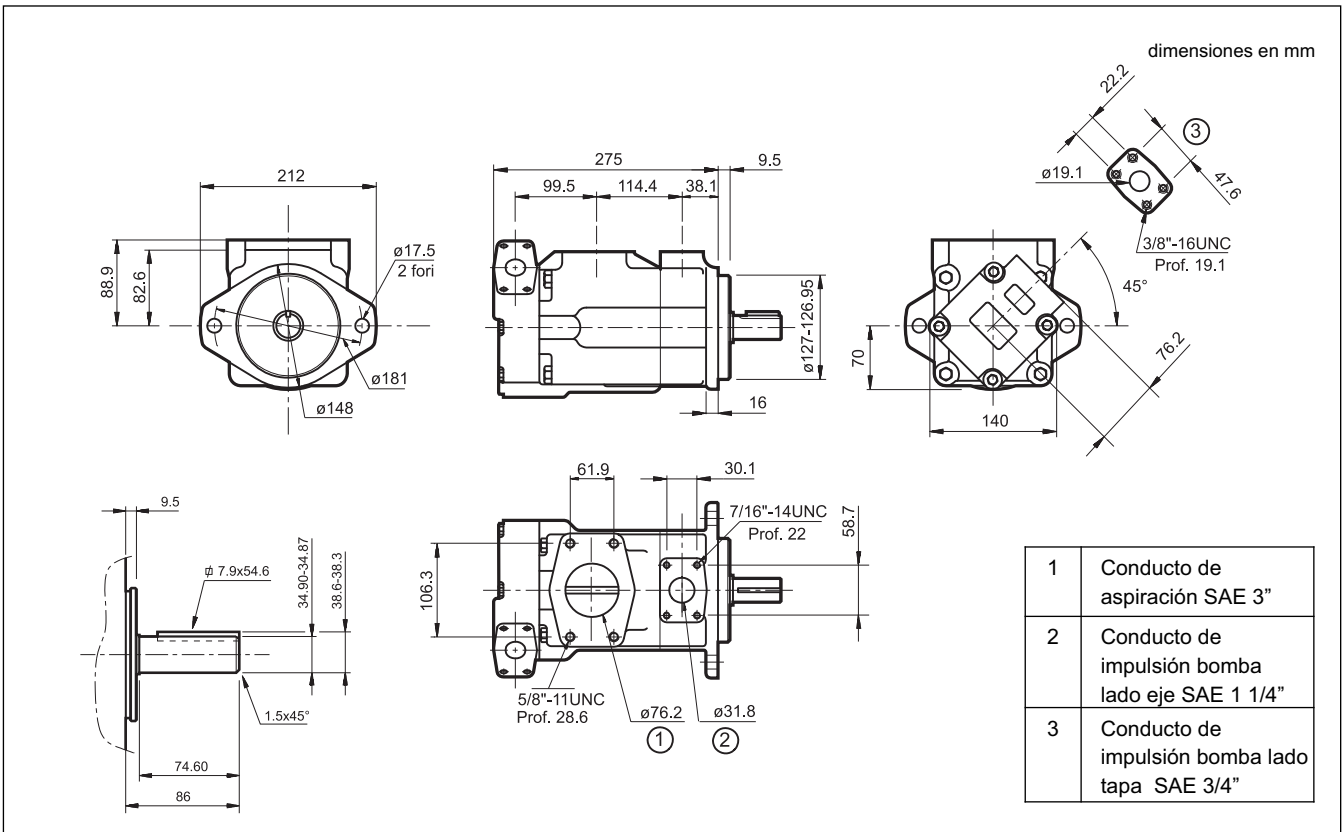
15 - DIMENSIONES PARA LA INSTALACION DE LA BOMBAS DFP4



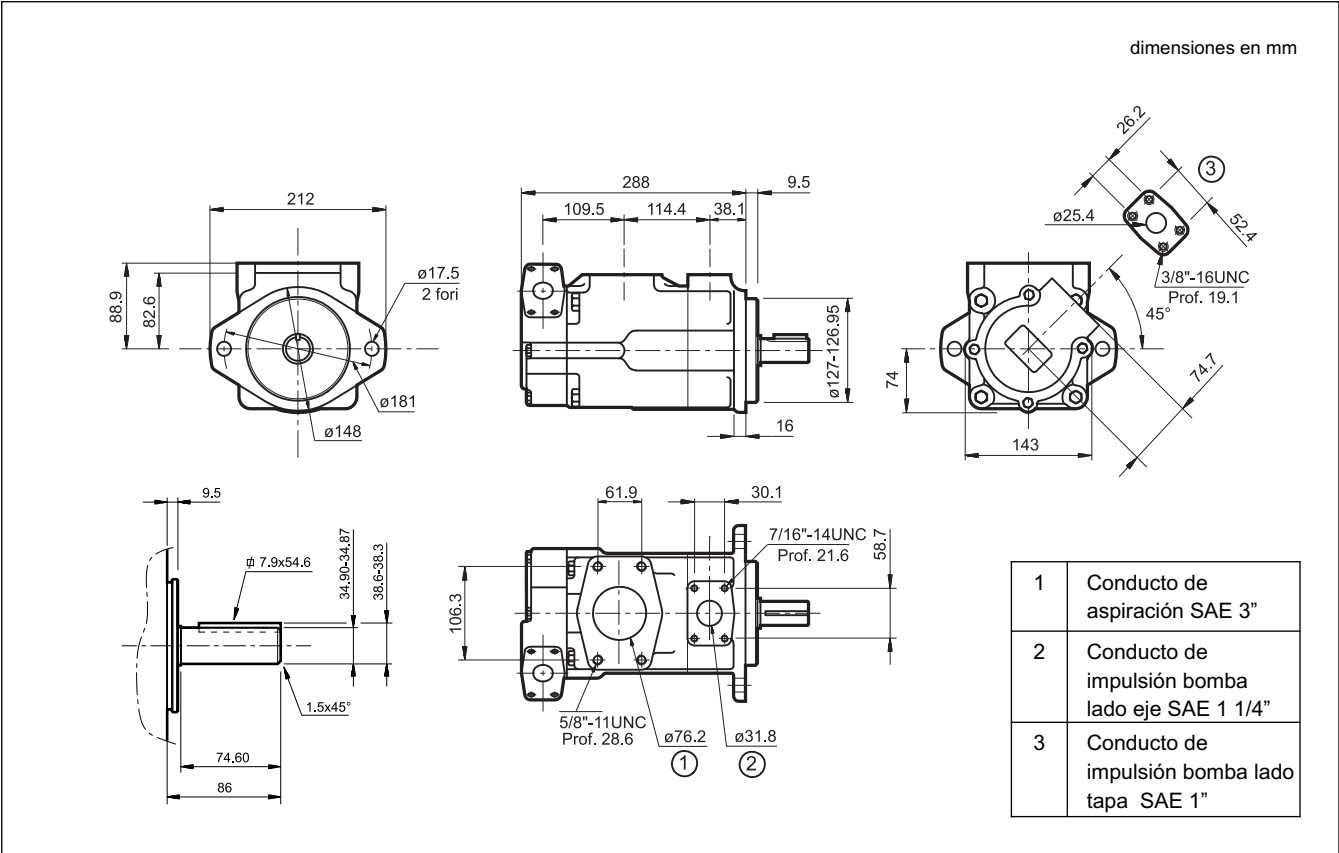
16 - DIMENSIONES PARA LA INSTALACION DE LAS BOMBAS DOBLES DFDP21



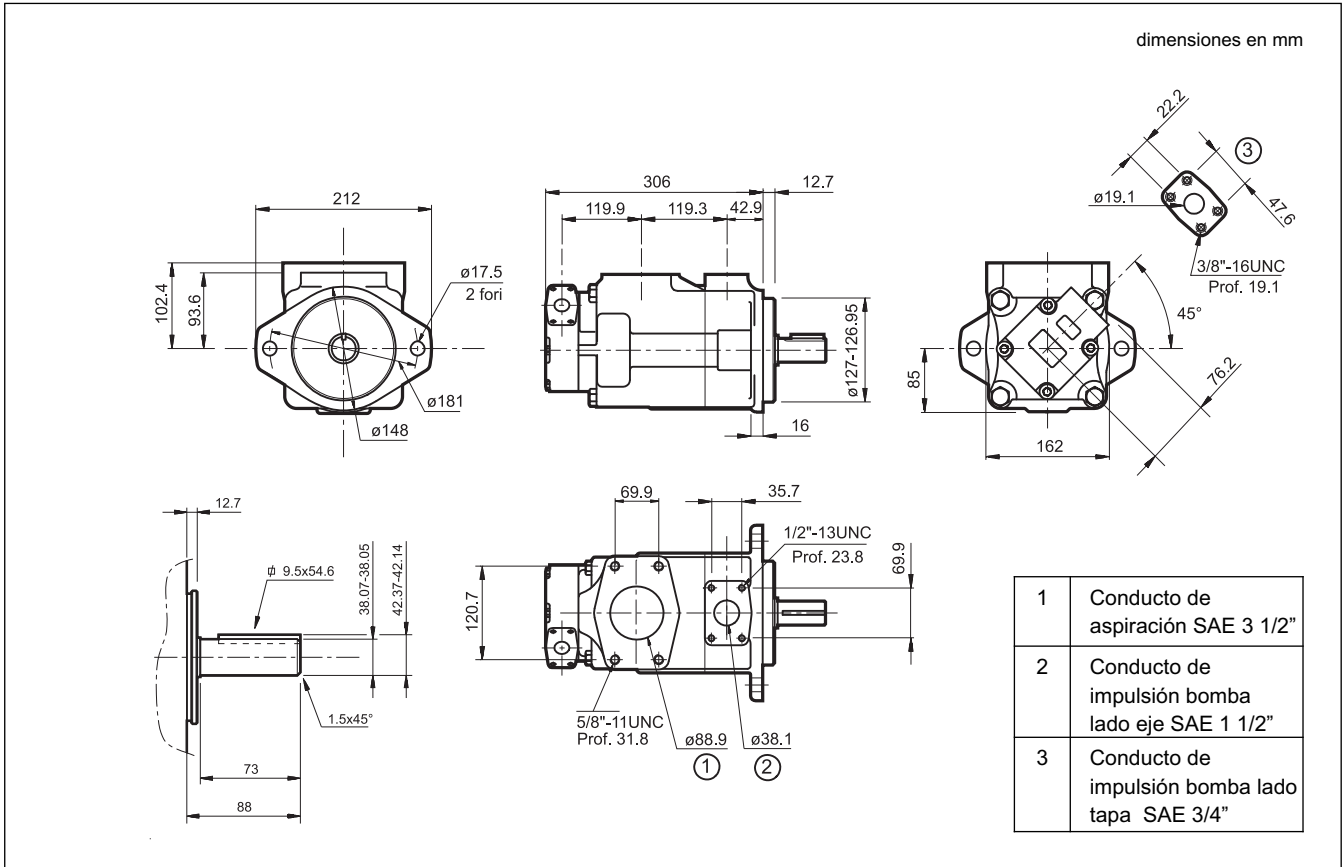
17 - DIMENSIONES PARA LA INSTALACIÓN DE LAS BOMBAS DOBLES DFDP31



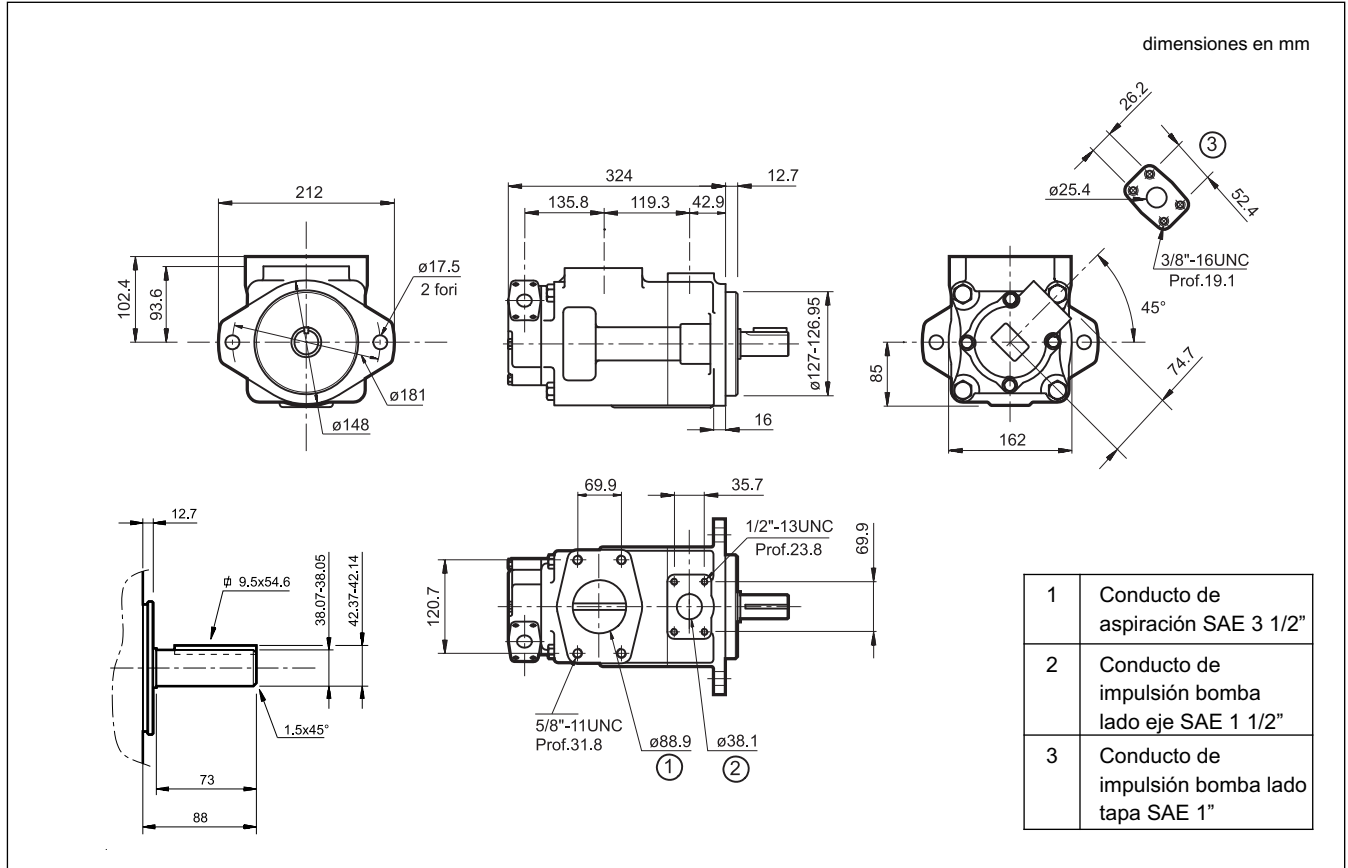
18 - DIMENSIONES PARA LA INSTALACION DE LAS BOMBAS DOBLES DFDP32



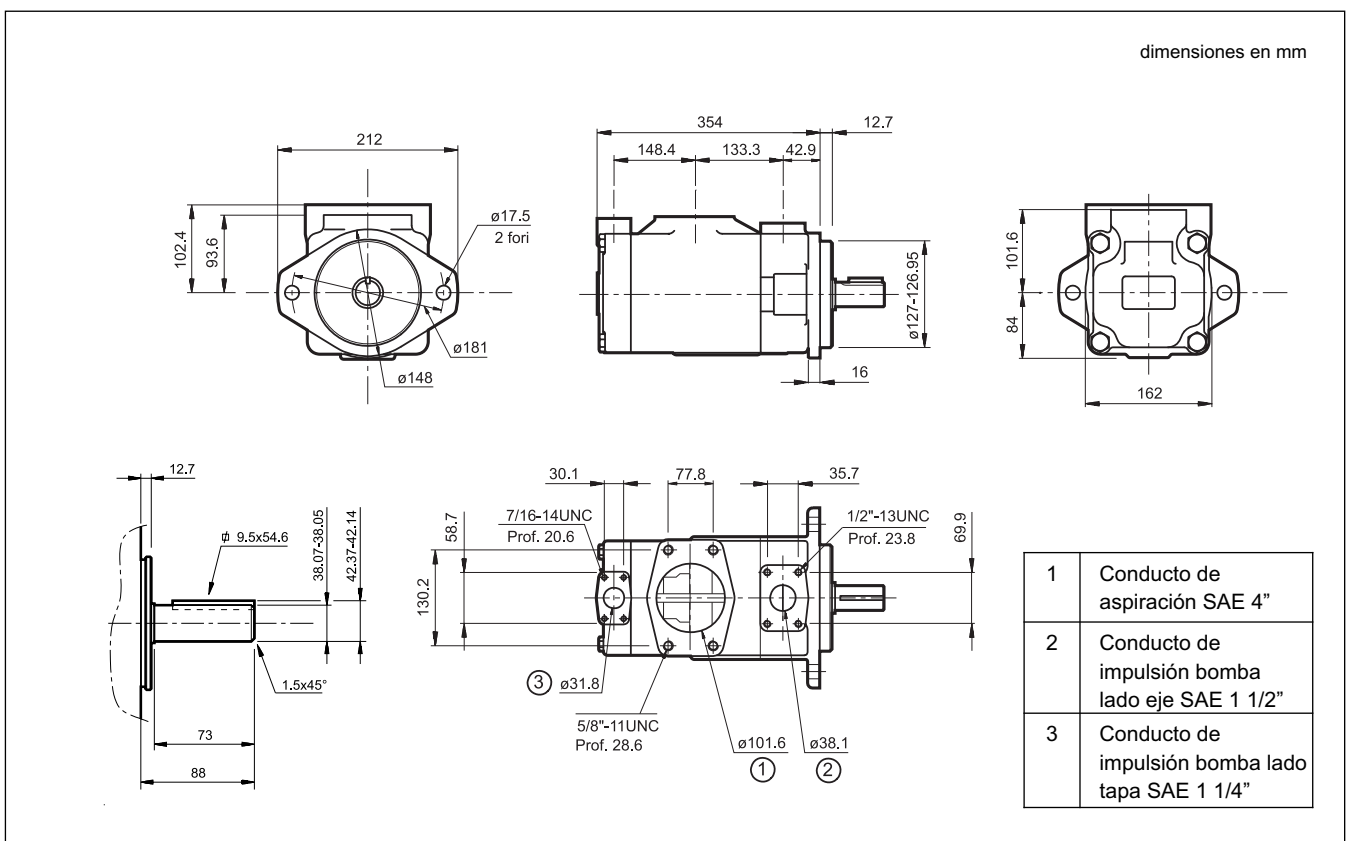
19 - DIMENSIONES PARA LA INSTALACION DE LAS BOMBAS DOBLES DFDP41



20 - DIMENSIONES PARA LA INSTALACION DE LAS BOMBAS DOBLES DFDP42



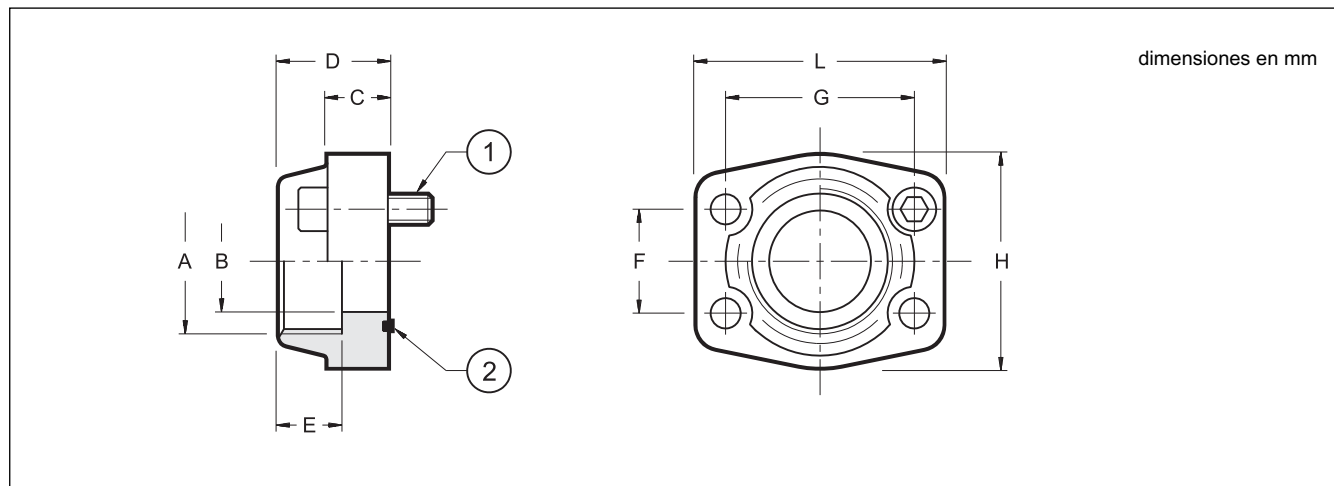
21 - DIMENSIONES PARA LA INSTALACION DE LAS BOMBAS DOBLES DFDP43



22 - MODALIDAD DE INSTALACION

- Las bombas DFP pueden instalarse con el eje orientado en cualquier dirección.
- Antes de poner la bomba en funcionamiento asegurarse que el sentido de rotación del motor corresponda con la dirección de rotación de la bomba.
- La puesta en marcha de la bomba debe ser efectuada con presión mínima en el circuito, sobre todo si hay bajas temperaturas.
- El tubo de aspiración debe dimensionarse adecuadamente para facilitar el flujo de aceite.
 - Curvas, estrangulaciones o una excesiva longitud del tubo pueden perjudicar el funcionamiento de la bomba.
- Normalmente las bombas se posicionan directamente sobre el depósito de aceite. En circuitos con presión y caudal elevados es aconsejable posicionarlas debajo del depósito.
- El acoplamiento entre el motor y la bomba debe ser directo mediante una junta elástica.
 - No son admitidas instalaciones que puedan originar cargas axiales o bien radiales en el eje de la bomba.
- Para las características y la instalación de los elementos filtrantes referirse al punto 4.3.

23 - BRIDAS DE UNION SAE J518



Código brida	Descripción brida	P _{máx} [bar]	ØA	ØB	C	D	E	F	G	H	L	1 N. 4 tornillos TCEI	Código tornillo	2
0610719	SAE - 3/4"	345	3/4" BSP	19	18	36	19	22,2	47,6	50	65	3/8" UNC x 1 1/2"	0530612	OR 4100
0610713	SAE - 1"	345	1" BSP	25	18	38	22	26,2	52,4	55	70			OR 4131
0610720	SAE - 1 1/4"	276	1 1/4" BSP	32	21	41	22	30,2	58,7	68	79	7/16" UNC x 1 1/2"	0530613	OR 4150
0610714	SAE - 1 1/2"	207	1 1/2" BSP	38	25	45	24	35,7	70	78	93	1/2" UNC x 1 3/4"	0530638	OR 4187
0610721	SAE - 2"	207	2" BSP	51	25	45	30	43	77,8	90	102			OR 4225
0610722	SAE - 2 1/2"	172	2 1/2" BSP	63	25	50	30	50,8	89	105	116			OR 4175
0610723	SAE - 3"	138	3" BSP	73	27	50	34	62	106,4	116	134	5/8" UNC x 2"	0530658	OR 4337
0610724	SAE - 3 1/2"	34	3 1/2" BSP	89	27	48	34	69,8	120,7	136	152			OR 4387
0773528	SAE - 4"	34	4" BSP	99	27	48	34	77,77	130,18	146	162			OR 4437

Los tornillos y las juntas toricas se piden aparte