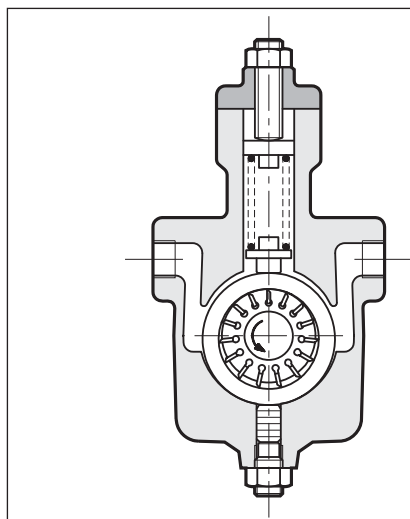


PVE

ПЛАСТИНАТЫЕ НАСОСЫ РЕГУЛИРУЕМОЙ ПРОИЗВОДИТЕЛЬНОСТИ С РЕГУЛЯТОРОМ ДАВЛЕНИЯ ПРЯМОГО ДЕЙСТВИЯ СЕРИЯ 30

ПРИНЦИП ДЕЙСТВИЯ



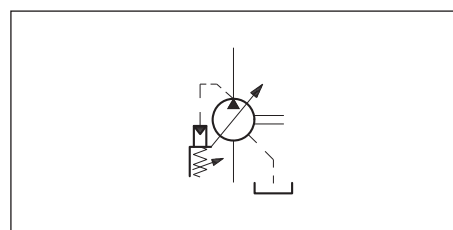
- Насосы PVE представляют собой пластинчатые насосы регулируемой производительности, оборудованные регулятором давления.
- Насосный агрегат имеет распределительные пластины с гидростатической осевой компенсацией, улучшающими объемный КПД насоса и снижающими износ его компонентов.
- Стабилизация давления осуществляется за счет того, что статорное кольцо насосного агрегата удерживается в эксцентрическом положении регулируемой нагрузочной пружиной компенсатора давления. Когда давление в напорной магистрали выравнивается с давлением, соответствующим установленной нагрузке пружины, статорное кольцо перемещается в сторону центра оси насоса (эксцентриситет уменьшается), за счет этого расход насоса снижается до уровня, необходимого в данный момент системе. Если потребность системы в рабочей жидкости равна нулю, насос подает масло только для компенсации возможных утечек или потерь на управление, таким образом поддерживая давление в системе постоянным.
- Насосы PVE поставляются в четырех типоразмерах с рабочим объемом от 6,6 до 22,2 см³/об и с максимальными устанавливаемыми значениями регулятора давления до 35 бар и 70 бар (стандартный вариант).

ТЕХНИЧЕСКИЕ ХАРАКТЕРИСТИКИ

НАСОС типа PVE		006	011	016	023
Рабочий объем	см ³ /об	6,6	11,1	16,6	22,2
Расход (при 1,500 об/мин и при давлении 3,5 бара в напоре)	л/мин	10,0	16,7	25,0	33,3
Рабочее давление	бар	70			
Диапазон частоты вращения	об/мин	мин. 800 - макс. 1800			
Направление вращения		по часовой стрелке (если смотреть со стороны вала)			
Допустимая нагрузка на вал		радиальные и осевые нагрузки являются недопустимыми			
Гидравлическое присоединение		Фитинги с резьбой BSP (цилиндрическая)			
Тип монтажа	PVE-006 PVE-016 PVE-011 PVE-023	Фланец SAE J744 - с 2 отверстиями		прямоугольный фланец - с 4 отверстиями	
Масса (одиночный насос)	кг	5	6	9	9

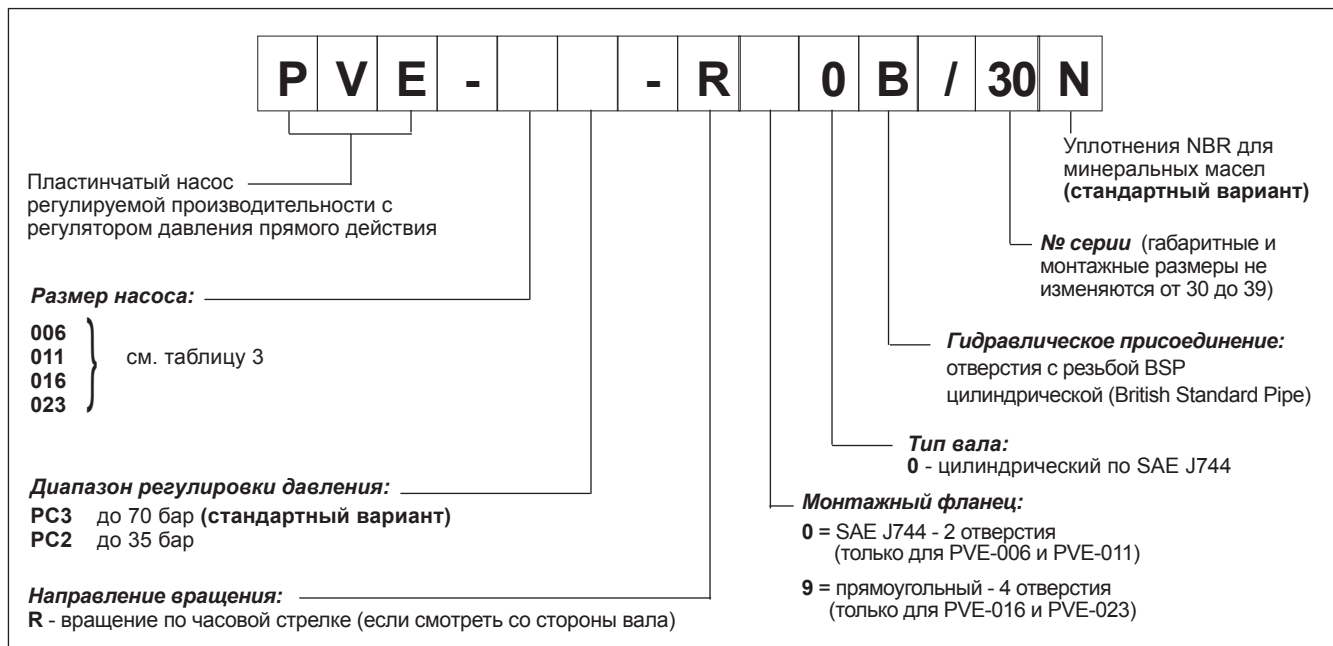
Рабочий диапазон температур окружающей среды	°C	-20 ... +50
Диапазон температур рабочей жидкости	°C	-10 ... +70
Диапазон вязкостей рабочей жидкости	см. параграф 2.2	
Рекомендуемая вязкость рабочей жидкости	сСт	25 ... 50
Степень загрязнения рабочей жидкости	см. параграф 2.3	

ГИДРАВЛИЧЕСКИЙ СИМВОЛ





1 - ИДЕНТИФИКАЦИОННЫЙ КОД



2 - ГИДРАВЛИЧЕСКИЕ ЖИДКОСТИ

2.1 - Тип жидкости

Используйте гидравлические жидкости на основе минеральных масел (например, типа HL и HLP в соответствии со стандартом ISO 6743/4) с добавлением применимых антивспенивателей и антиоксидантов.

2.2 - Вязкость жидкости

Вязкость рабочей жидкости должна находиться в следующем диапазоне

минимальная вязкость	16 сСт	при максимальной температуре дренажной жидкости 70 °C
оптимальная вязкость	25 ... 50 сСт	при рабочей температуре жидкости в баке
максимальная вязкость	800 сСт	ограничена только фазой запуска насоса

При выборе типа жидкости убедитесь в том, что её истинная вязкость при рабочей температуре лежит в указанном выше диапазоне.

2.3 - Допустимая степень загрязнения рабочей жидкости

Максимальная допустимая степень загрязнения жидкости должна соответствовать классу 20/18/15 по ISO 4406:1999; таким образом, рекомендуется использовать фильтр с параметром $\beta_{20} \geq 75$. Для обеспечения оптимального срока службы насоса рекомендуется максимальная допустимая степень загрязнения рабочей жидкости в соответствии с классом 18/16/13 по ISO 4406:1999. Таким образом, рекомендуется использовать фильтр с параметром $\beta_{10} \geq 100$.

Фильтр должен быть оборудован перепускным клапаном и, по возможности, индикатором загрязнения.

**3 - ДИАГРАММЫ ХАРАКТЕРИСТИК** (полученные при вязкости 46 сСт при температуре 40°C)

РАЗМЕР НАСОСА	ТИП РЕГУЛЯТОРА	ПРОИЗВОДИ- ТЕЛЬНОСТЬ [см³/об]	МАКСИМАЛЬНЫЙ РАСХОД [л/мин] 1500 об. / 1800 об.		ДИАПАЗОН РЕГУЛИРОВКИ ДАВЛЕНИЯ [бар] МИН / МАКС		МАКСИМАЛЬНАЯ ЧАСТОТА ВРАЩЕНИЯ [об/мин]	МИНИМАЛЬНАЯ ЧАСТОТА ВРАЩЕНИЯ [об/мин]
PVE-006	PC2	6,6	10	12	15	35	1800	800
	PC3				50	70		
PVE-011	PC2	11,1	16,7	20	15	35		
	PC3				50	70		
PVE-016	PC2	16,6	25	30	15	35		
	PC3				50	70		
PVE-023	PC2	22,2	33,3	40	15	35		
	PC3				50	70		

Примечание: Значения расхода получены при давлении в напоре = 3,5 бар

4 - УРОВЕНЬ ШУМА

РАЗМЕР НАСОСА	УРОВЕНЬ ШУМА [дБ (А)]	
	нулевая производительность	полная производительность
PVE-006	61	63
PVE-011	62	65
PVE-016	64	68
PVE-023	64	70

Уровни шумового давления были измерены в частично звукоизолированном помещении на осевом расстоянии в 1 м от насоса.

При рассмотрении данных значений в полностью звукоизолированном помещении они должны быть уменьшены на 5 дБ (А).

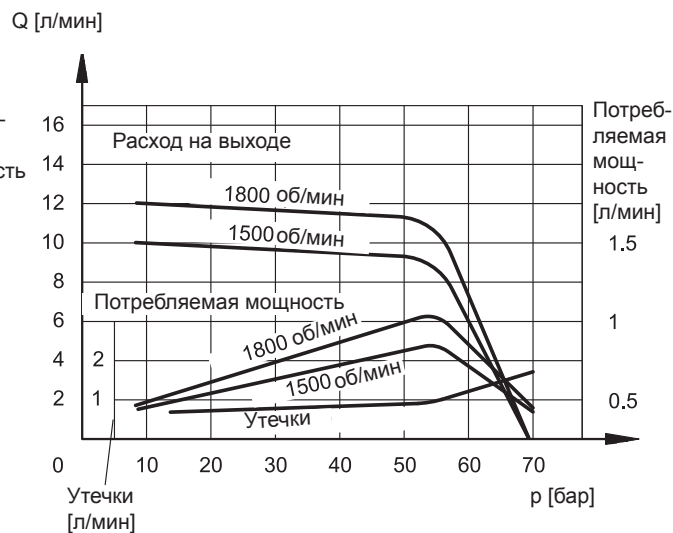
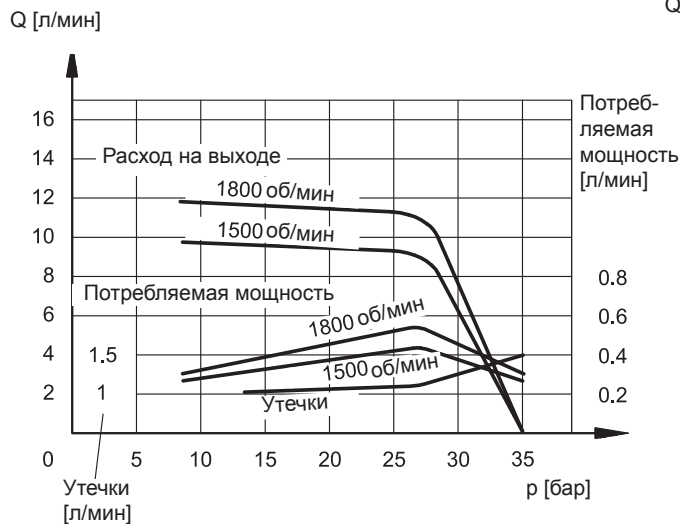


5- ГРАФИЧЕСКИЕ ХАРАКТЕРИСТИКИ (полученные с использованием минерального масла при вязкости 46 сСт и температуре 40°C)

Кривые на диаграммах были измерены при частоте вращения насоса 1500 и 1800 об/мин.

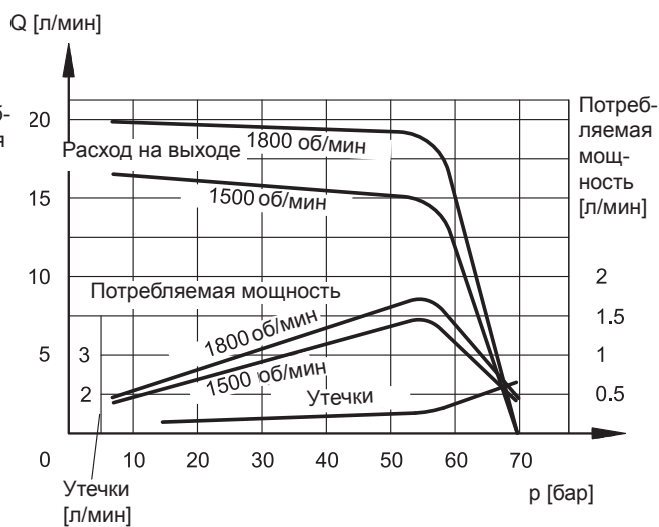
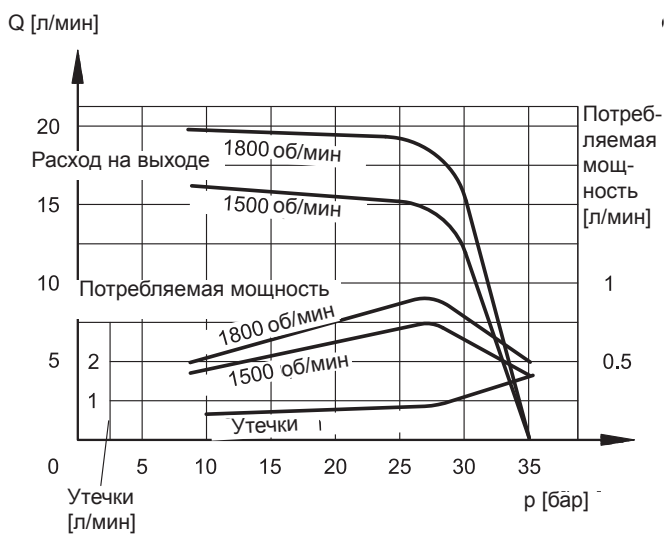
PVE006PC2

PVE006PC3



PVE011PC2

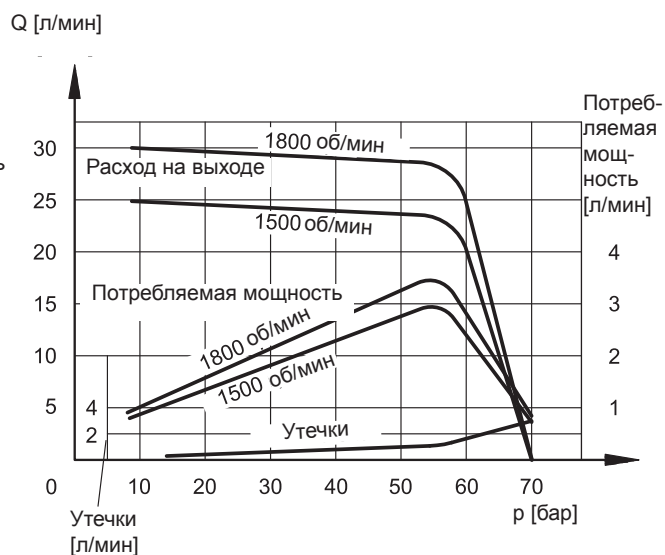
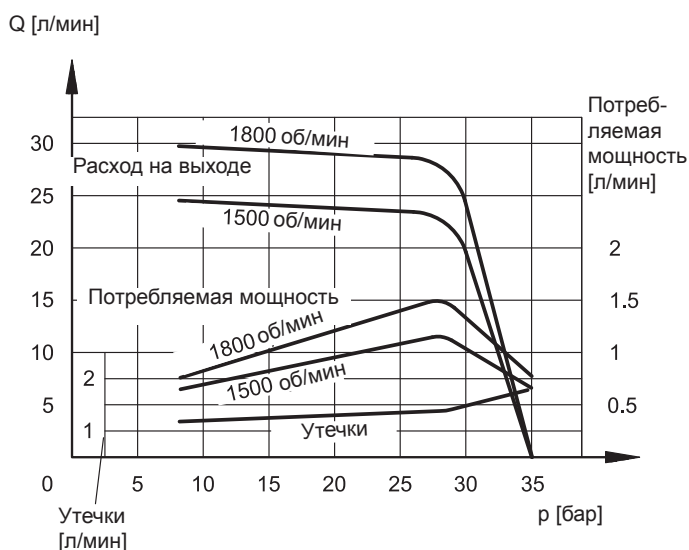
PVE011PC3





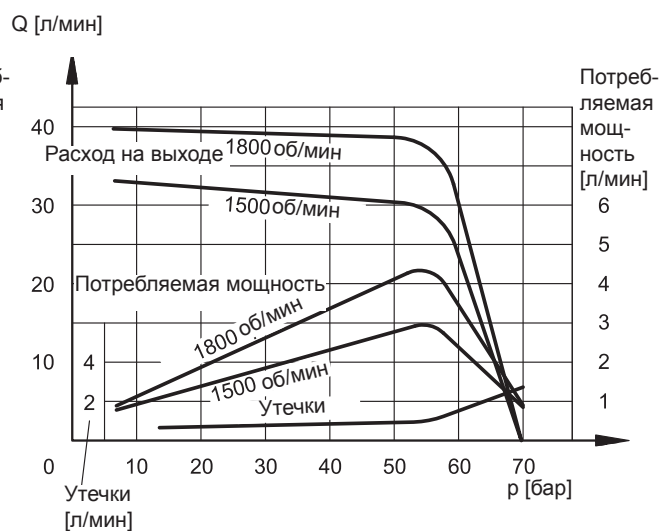
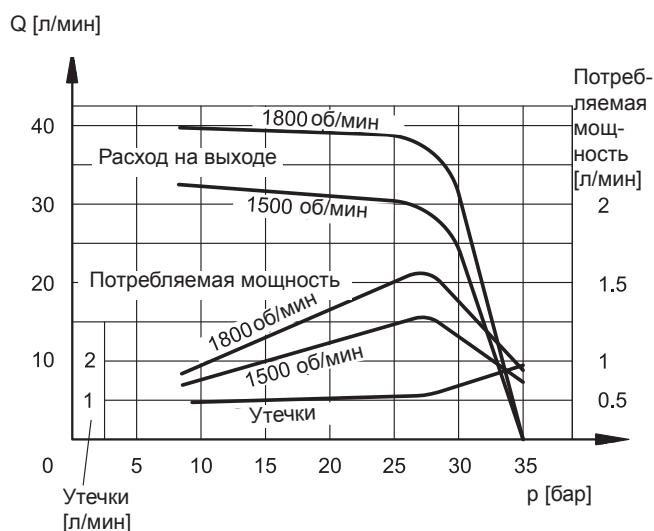
PVE016PC2

PVE016PC3



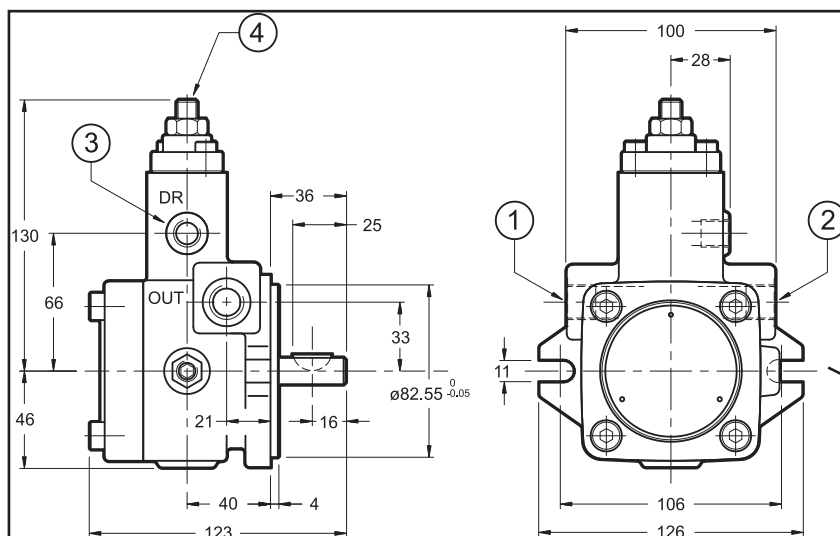
PVE023PC2

PVE023PC3





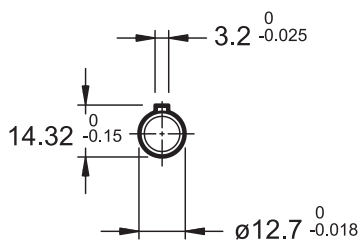
6 - ГАБАРИТНЫЕ И МОНТАЖНЫЕ РАЗМЕРЫ PVE-006



размеры в мм

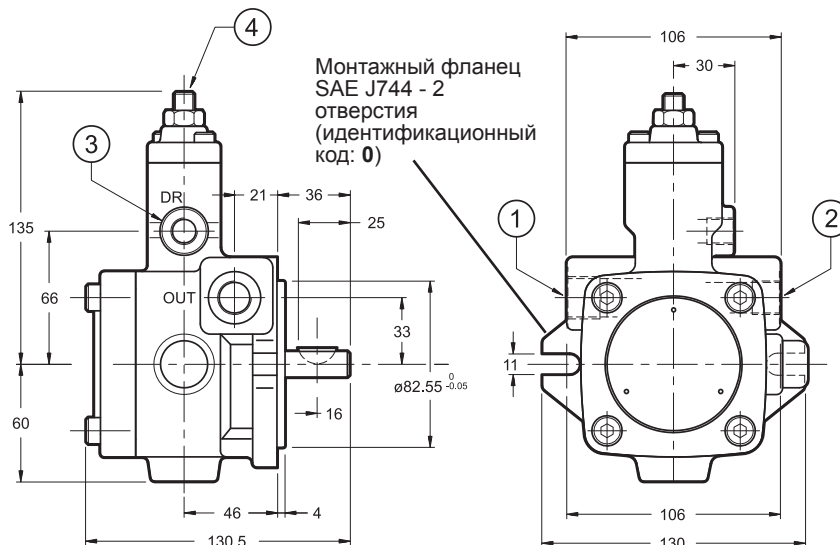
Монтажный фланец SAE J744 - 2 отверстия (идентификационный код: 0)

Цилиндрический вал со шпонкой по SAE J744 (идентификационный код: 0)



1	Всасывающий канал: 3/8" BSPP
2	Напорный канал: 3/8" BSPP
3	Дренажный канал: 1/4" BSPP
4	Регулятор давления. Для повышения давления вращать "по часовой стрелке".

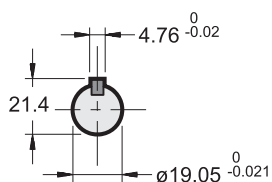
7 - ГАБАРИТНЫЕ И МОНТАЖНЫЕ РАЗМЕРЫ PVE-011



размеры в мм

Монтажный фланец SAE J744 - 2 отверстия (идентификационный код: 0)

Цилиндрический вал со шпонкой по SAE J744 (идентификационный код: 0)

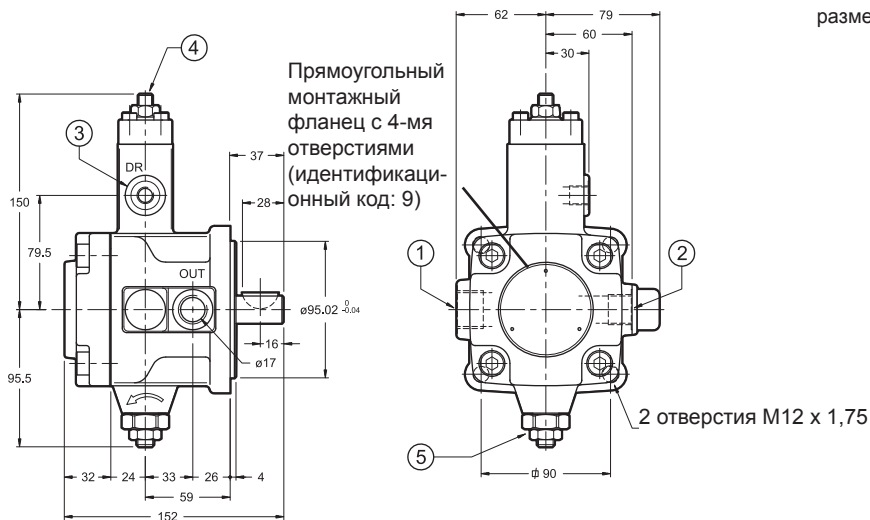


1	Всасывающий канал: 1/2" BSPP
2	Напорный канал: 3/8" BSPP
3	Дренажный канал: 1/4" BSPP
4	Регулятор давления. Для повышения давления вращать "по часовой стрелке".



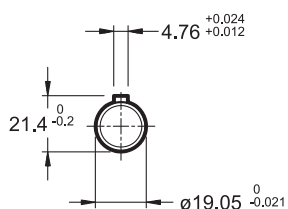
8 - ГАБАРИТНЫЕ И МОНТАЖНЫЕ РАЗМЕРЫ PVE-016 и PVE-023

размеры в мм



Прямоугольный монтажный фланец с 4-мя отверстиями (идентификационный код: 9)

Цилиндрический вал со шпонкой по SAE J744 (идентификационный код: 0)



1	Всасывающий канал: 3/4" BSPP
2	Напорный канал: 3/4" BSPP
3	Дренажный канал: 1/4" BSPP (parallel)
4	Регулятор давления. Для повышения давления вращать "по часовой" стрелке.
5	Регулятор расхода. Для понижения расхода вращать "по часовой" стрелке

9 - УСТАНОВКА

- Насосы PVE могут устанавливаться с любой ориентацией оси приводного вала.
- Сечение магистрали всасывания необходимо выбирать таким образом, чтобы давление во всасывающем трубопроводе не было ниже -0,3 бара (относительное давление). Любые изгибы и сужения магистрали всасывания, а также ее чрезмерная длина, приводят понижению величины давления всасывания с последующем увеличением шума и снижением срока службы насоса.
- Дренажное отверстие необходимо соединять непосредственно с баком через отдельную от остальных дренажных магистралей трубу, выход которой расположен вдали от всасывающего отверстия, а её положение обеспечивает выпуск масла на уровне ниже минимального уровня масла в баке, чтобы избежать образования пены.
- **Перед запуском корпус насоса необходимо заполнить маслом.** Пуск насоса, в особенности при низких температурах, необходимо производить без нагрузки. Запустите насос на короткий промежуток времени несколько раз для того, чтобы выгнать воздух из насоса и труб.
- Стандартный вариант установки насосов - над масляным баком. Погружать в рабочую жидкость всасывающее отверстие рекомендуется в случае систем с повышенными величинами расхода и давления.
- Дренажный трубопровод должен быть выбран таким образом, чтобы давление внутри насоса не было ниже 0,3 бара (относительное давление) во время изменения расхода. Дренажный трубопровод следует заводить в бак на значительном расстоянии от всасывающей полости. Мы рекомендуем устанавливать перегородку между линиями слива и всасывания.
- Соединение насоса с двигателем должно осуществляться с использованием муфты, рассчитанной на компенсацию любых осевых и радиальных смещений. Не допускается применение муфт, которые приводят к возникновению осевых или радиальных нагрузок на вал насоса.

10 - МНОГОСЕКЦИОННЫЕ НАСОСЫ

Насосы PVE-016 и PVE-023 могут состыковываться с шестеренными насосами внешнего зацепления (см. характеристики, приведенные в таблице в параграфе 10.3). Возможность собирать сдвоенные насосы позволяет создавать мотор-насосные группы с независимыми гидравлическими контурами.

10.1 - Максимальный требуемый крутящий момент

При расчете сдвоенного насоса, убедитесь, что вал переднего насоса способен воспринимать суммарный крутящий момент от двух насосов, когда они работают под нагрузкой одновременно.

Примечание: Максимальный приводной крутящий момент для вала переднего насоса составляет 62 Нм.

Приводной крутящий момент (M) для каждого насоса рассчитывается по следующей формуле:

$$M = 9550 \cdot N = [Нм]$$

n = частота вращения [об/мин]

потребляемая мощность (N) равна:

Q = расход [л/мин]

$$N = \frac{Q \cdot \Delta p}{600 \cdot \eta_{tot}} = [кВт]$$

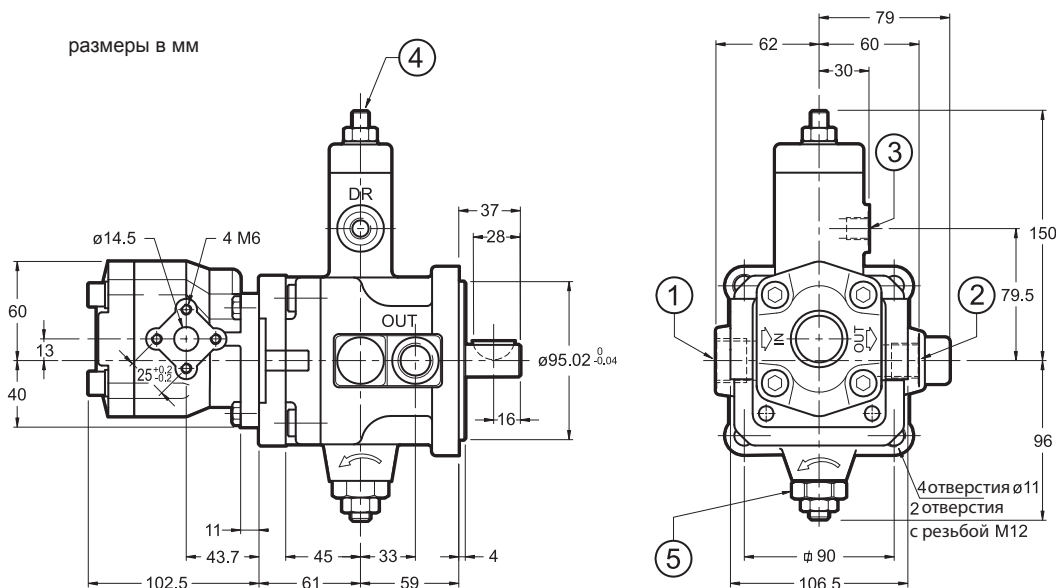
Δp = перепад давления между всасывающим и напорным каналом [бар]
 η_{tot} = общий КПД (коэффициент = 0.8)

Если расчетные значения крутящих моментов превышают 62 Нм, то необходимо снижать рабочее давление или расход одного или обоих насосов до тех пор, пока величина суммарного крутящего момента не станет ниже указанных максимальных значений.

10.2 - Идентификационный код многосекционных насосов

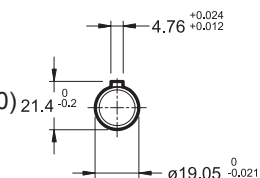


10.3 - Габаритные и монтажные размеры (для многосекционных насосов)



Цилиндрический вал со шпонкой по SAE J744

(идентификационный код: 0)



Типо-размеры	Рабочий объем (см ³ /об)	Макс. рабочее давление (бар)	Пиковое давление (бар)	Мин. скорость (об/мин)
0020	2	210	250	900
0025	2,5			850
0030	3			800
0040	4			
0050	5			
0060	6			
0075	7,5			
0090	9			
0105	10,5	175	210	800
0120	12			

1	Всасывающее отверстие: 3/4" BSP (цилиндрическая)
2	Напорное отверстие: 1/2" BSP (цилиндрическая)
3	Дренажное отверстие: 1/4" BSP (цилиндрическая)
4	Регулятор давления. Поворот по часовой стрелке увеличивает давление.
5	Регулятор расхода. Для снижения расхода вращать по часовой.