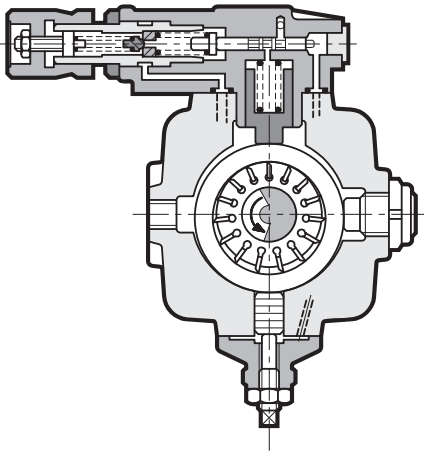




# PVA

## ПЛАСТИНЧАТЫЕ НАСОСЫ РЕГУЛИРУЕМОЙ ПРОИЗВОДИТЕЛЬНОСТИ СЕРИЯ 30

### ПРИНЦИП ДЕЙСТВИЯ



- Насосы PVA представляют собой насосы регулируемой производительности с регулируемой гидравлической стабилизацией давления.
- Данные насосы дают возможность автоматической регулировки расхода в соответствии с потребностями системы. В результате потребление энергии снижается до уровня, адекватного реальной потребности гидросистемы в каждом такте рабочего цикла.
- Насосный агрегат имеет распределительные пластины с гидростатической осевой компенсацией, улучшающими объемный КПД насоса и снижающими износ его компонентов.
- Стабилизация давления осуществляется за счет того, что статорное кольцо насосного агрегата удерживается в эксцентрическом положении гидравлически регулируемым поршнем ступени пилотного управления компенсатора давления.
- Когда давление в напорной магистрали выравнивается с давлением, соответствующим установленному давлению ступени управления, статорное кольцо перемещается в сторону центра оси насоса (эксцентриситет уменьшается), за счет этого расход насоса снижается до уровня, необходимого в данный момент системе.
- Если потребность системы в рабочей жидкости равна нулю, насос подает масло только для компенсации возможных утечек или потерь на управление, таким образом поддерживая давление в системе постоянным.
- Время срабатывания компенсатора очень мало, что позволяет не использовать перепускной предохранительный клапан.
- Также выпускаются варианты насоса с регулировкой максимальной величины расхода (исполнение PVD\*\*\*Q), а также с устройством для выбора двух независимых значений давления электромагнитным клапаном (исполнение PVA\*\*\*M).

### ТЕХНИЧЕСКИЕ ХАРАКТЕРИСТИКИ (значения получены для минерального масла с вязкостью 36 сСт при 50°C)

НАСОС типа PVA		22	28	35	45	56	72	90	115	145	
Рабочий объем	см <sup>3</sup> /об	16	20	25	31,5	40	50	63	80	100	
Максимальный расход (при 1450 об/мин)	л/мин	23,2	29	36,2	45,6	58	72,5	91,3	116	145	
Максимальное рабочее давление	бар	160						150			
Диапазон регулировки давления	бар	30 ... 160						30 ... 150			
Максимальное давление в дренажном канале	бар	1									
Диапазон частоты вращения	об/мин	800 ... 1800									
Направление вращения		По часовой стрелке (со стороны вала)									
Допустимая нагрузка на вал		Радиальные и осевые нагрузки не допускаются									
Максимальный крутящий момент на валу	Нм	197			400			740			
Масса	кг	13			33			45			

Диапазон температуры окружающей среды	°C	-20 ... +50
Диапазон температуры рабочей жидкости	°C	-10 ... +70
Диапазон вязкости рабочей жидкости		См. п. 2.2
Рекомендуемая вязкость рабочей жидкости	сСт	25 ... 50
Допустимая степень загрязнения рабочей жидкости		См. п. 2.3

### ОБОЗНАЧЕНИЕ НА ГИДРАВЛИЧЕСКИХ СХЕМАХ





## 1 - ИДЕНТИФИКАЦИОННЫЙ КОД

<b>P</b>	<b>V</b>	<b>A</b>				/	<b>30</b>	/		/	
----------	----------	----------	--	--	--	---	-----------	---	--	---	--

Пластинчатый насос регулируемой производительности

**Размер насоса:** \_\_\_\_\_  
(расход при 1450 об/мин)

22 = 23,2 л/мин  
28 = 29 л/мин  
35 = 36,2 л/мин

45 = 45,6 л/мин      90 = 91,3 л/мин  
56 = 58 л/мин      115 = 116 л/мин  
72 = 72,5 л/мин      145 = 145 л/мин

**M** = Двухпозиционное устройство регулировки давления (пропустить, если не нужно)

**Положение насоса:**  
**A**= переднее  
**I**= промежуточное  
**P**= заднее  
(пропустить для одиночных насосов)

указать для многосекционного насоса

**Уплотнения:** пропустить для случая минеральных масел  
**V** = вайтон для особых жидкостей

Серийный № (габаритные и монтажные размеры остаются неизменными для серий от 30 до 39)

**Q** = регулятор расхода (пропустить, если не нужен)

## 2 - ГИДРАВЛИЧЕСКИЕ ЖИДКОСТИ

### 2.1 - Тип жидкости

Используйте гидравлические жидкости на основе минеральных масел с добавлением применимых антивспенивателей и антиоксидантов.

По поводу использования других типов жидкостей учитывайте ограничения, приведенные в таблице ниже, или проконсультируйтесь в нашем отделе технической поддержки.

ТИП ЖИДКОСТИ	ПРИМЕЧАНИЯ
HFC (водно-гликолевый раствор с содержанием воды не более 40%)	- Рабочие характеристики, приведенные в таблице п 3, необходимо уменьшить не менее, чем на 50%. - Частоту вращения насоса необходимо ограничить 1000 об/мин. - Максимальная температура жидкости должна быть менее 50 °C
HFD (фосфатные эфиры)	Работа с данным типом жидкостей не требует внесения ограничений в таблицу рабочих характеристик. Рекомендуется использовать вайтоновые уплотнения и рабочую жидкость, вязкость которой лучше всего соответствует диапазону оптимальной вязкости, приведенному в п. 2.2.

### 2.2 - Вязкость жидкости

Вязкость рабочей жидкости должна быть в следующих пределах:

минимальная вязкость	16 сСт	при максимальной температуре сливаемой жидкости 70 °C
оптимальная вязкость	25 ... 50 сСт	при рабочей температуре жидкости в резервуаре
максимальная вязкость	800 сСт	ограничивается только фазой пуска насоса

При выборе типа жидкости убедитесь в том, что вязкость жидкости при рабочей температуре находится в вышеназванных пределах.

### 2.3 - Степень загрязнения

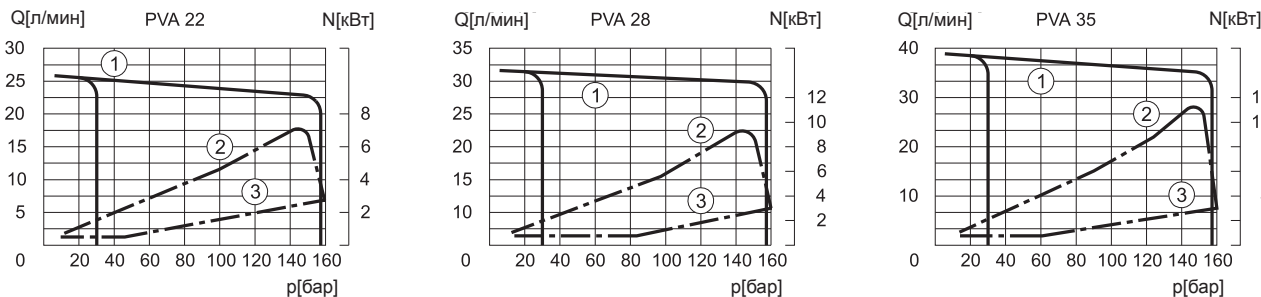
Максимальная степень загрязнения жидкости должна соответствовать классу чистоты 20/18/15 по ISO 4406:1999, поэтому рекомендуется использовать фильтр с  $\beta_{20} \geq 75$ . Для оптимального срока службы насоса рекомендуется, чтобы максимальная степень загрязнения соответствовала классу чистоты 18/16/13 по ISO 4406:1999, поэтому рекомендуется использовать фильтр с  $\beta_{10} \geq 100$ .

Фильтр магистрали всасывания должен быть оснащен байпасным клапаном и, по возможности, датчиком засорения.



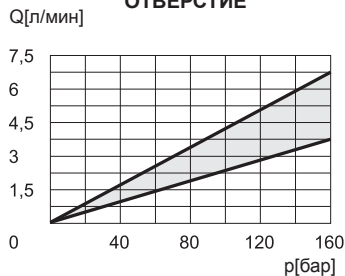
**3 - ДИАГРАММЫ ХАРАКТЕРИСТИК НАСОСА PVA-22/28/35** (значения получены для минерального масла с вязкостью 36 сСт при 50°C)

**РАСХОД - ДАВЛЕНИЕ - ПОТРЕБЛЯЕМАЯ МОЩНОСТЬ**

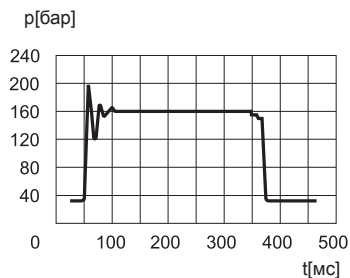


- ① Диаграммы зависимости расхода от давления измерены при 1450 об/мин
- ② Потребляемая мощность при максимальном расходе
- ③ Потребляемая мощность при нулевом расходе

**РАСХОД ЧЕРЕЗ ДРЕНАЖНОЕ ОТВЕРСТИЕ**



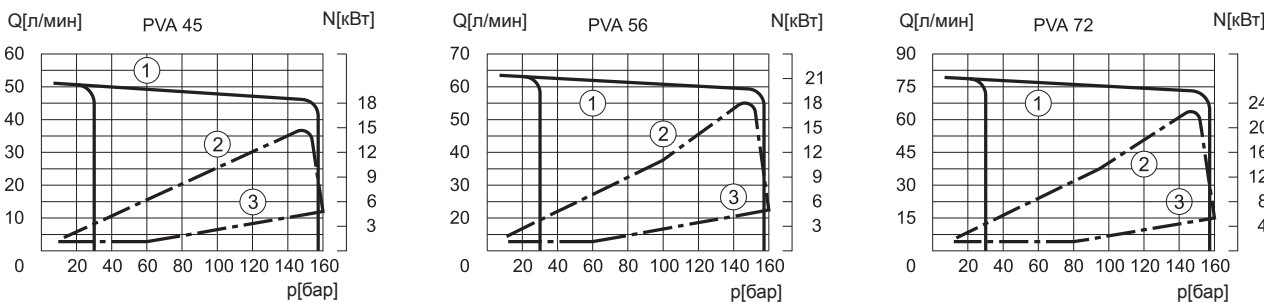
**ВРЕМЯ СРАБАТЫВАНИЯ И ПИКОВОЕ ДАВЛЕНИЕ**



Кривая получена при изменении расхода от максимального до нулевого и обратно.

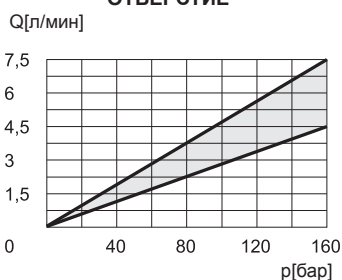
**4 - ДИАГРАММЫ ХАРАКТЕРИСТИКИ НАСОСА PVA-45/56/72** (значения получены для минерального масла с вязкостью 36 сСт при 50°C)

**РАСХОД - ДАВЛЕНИЕ - ПОТРЕБЛЯЕМАЯ МОЩНОСТЬ**

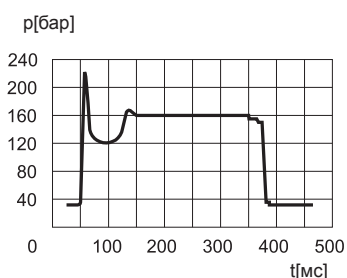


- ① Диаграммы зависимости расхода от давления измерены при 1450 об/мин
- ② Потребляемая мощность при максимальном расходе
- ③ Потребляемая мощность при нулевом расходе

**РАСХОД ЧЕРЕЗ ДРЕНАЖНОЕ ОТВЕРСТИЕ**



**ВРЕМЯ СРАБАТЫВАНИЯ И ПИКОВОЕ ДАВЛЕНИЕ**

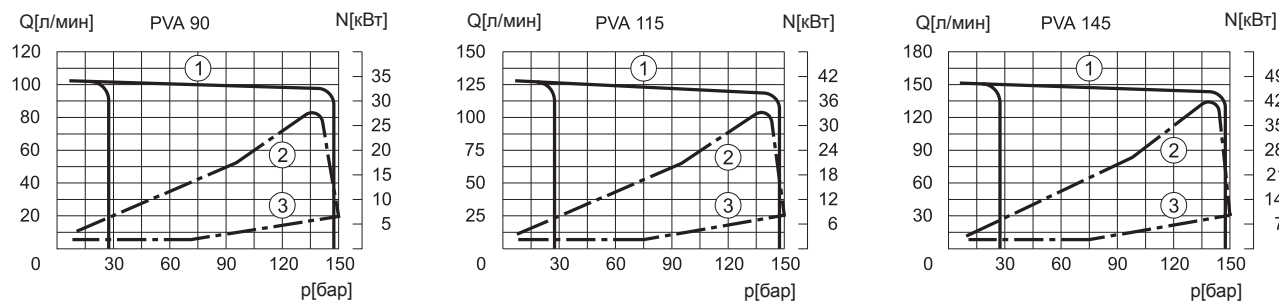


Кривая получена при изменении расхода от максимального до нулевого и обратно.



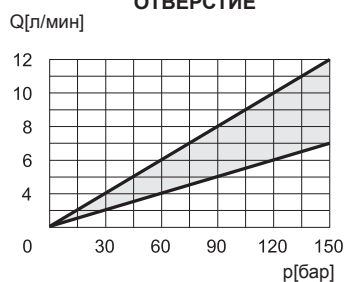
**5 - ДИАГРАММЫ ХАРАКТЕРИСТИК НАСОСА PVA-90/115/145** (значения получены для минерального масла с вязкостью 36 сСт при 50°С)

**РАСХОД - ДАВЛЕНИЕ - ПОТРЕБЛЯЕМАЯ МОЩНОСТЬ**

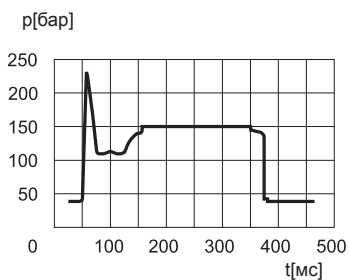


- ① Диаграммы зависимости расхода от давления измерены при 1450 об/мин
- ② Потребляемая мощность при максимальном расходе
- ③ Потребляемая мощность при нулевом расходе

**РАСХОД ЧЕРЕЗ ДРЕНАЖНОЕ ОТВЕРСТИЕ**



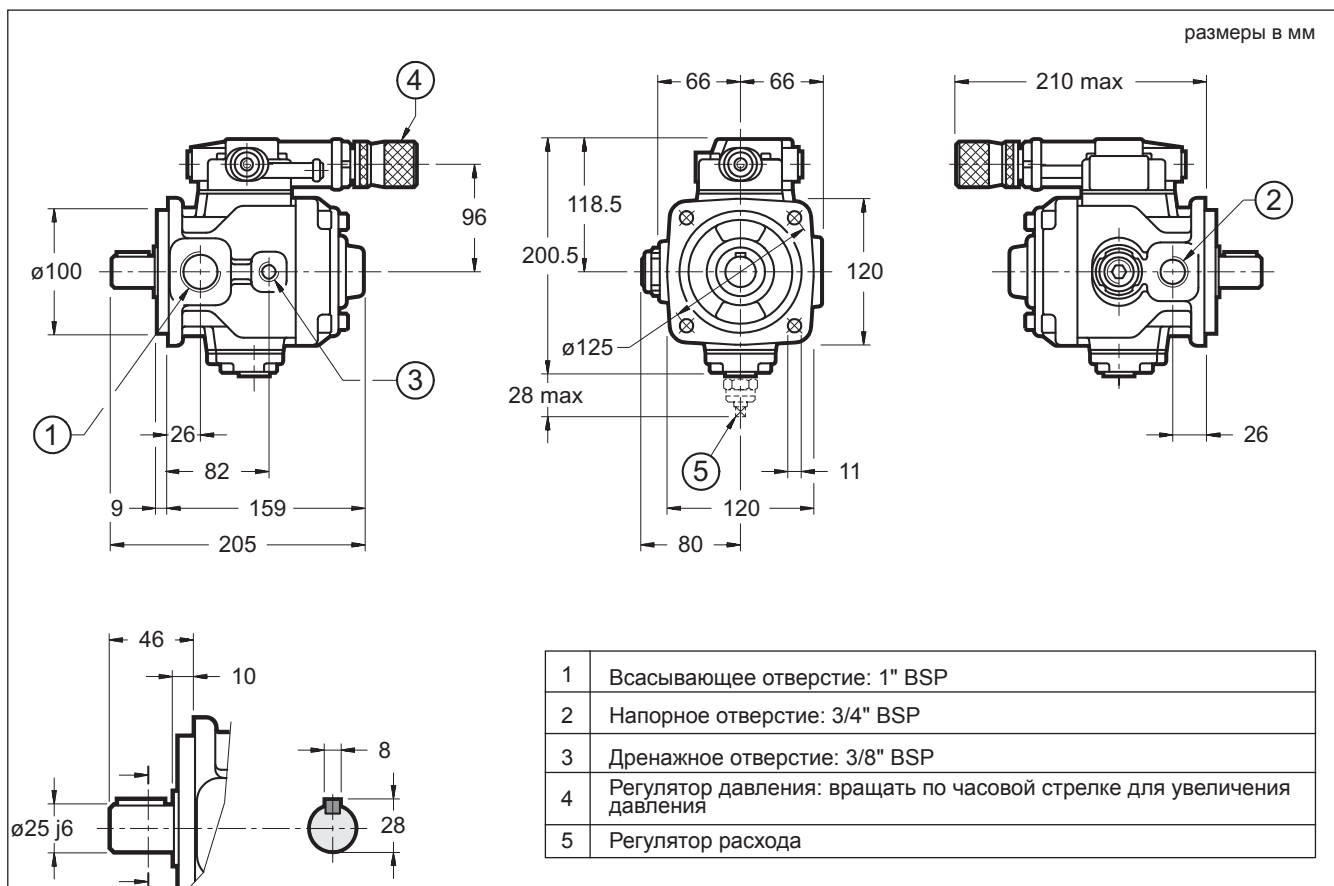
**ВРЕМЯ СРАБАТЫВАНИЯ И ПИКОВОЕ ДАВЛЕНИЕ**



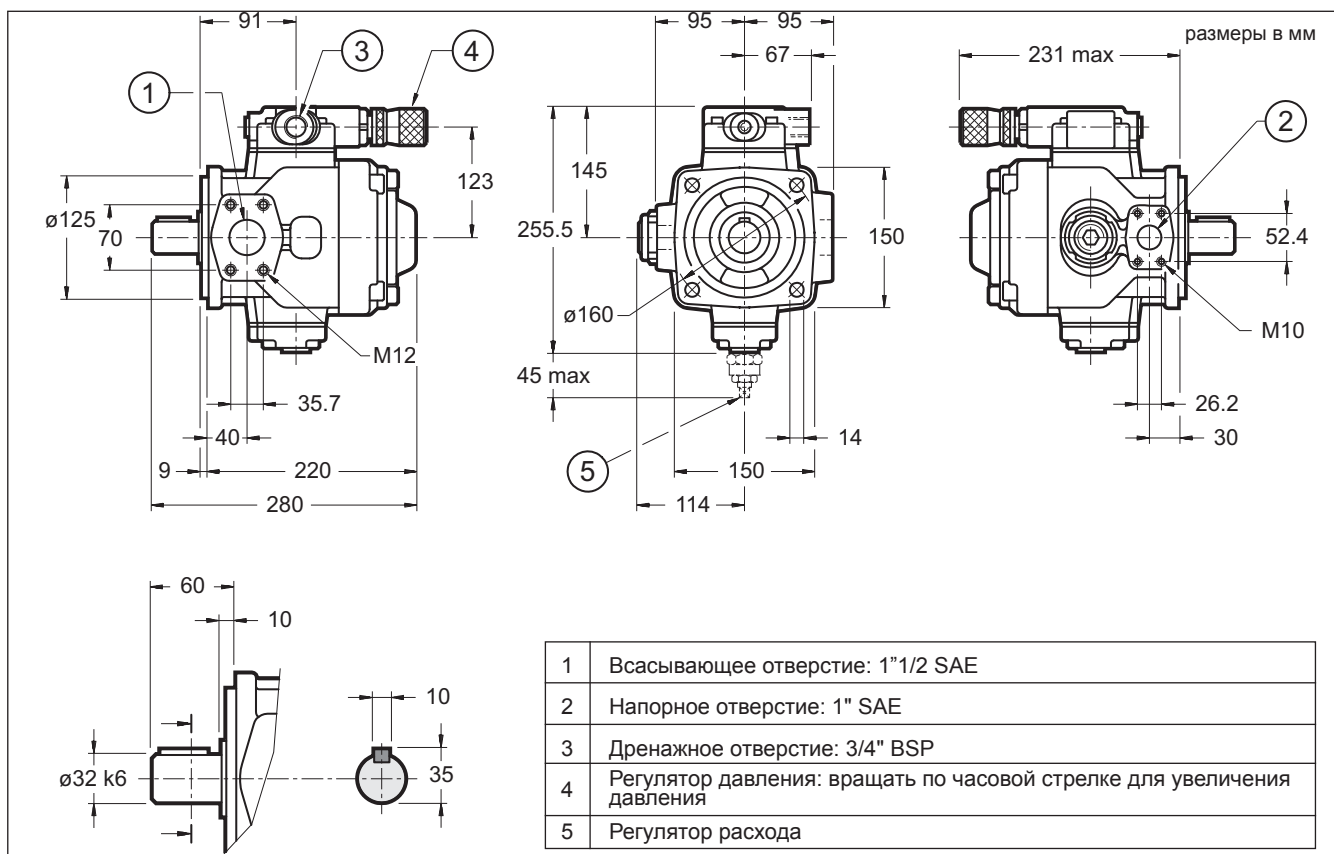
Кривая получена при изменении расхода от максимального до нулевого и обратно.



**6 - ГАБАРИТНЫЕ И МОНТАЖНЫЕ РАЗМЕРЫ НАСОСА PVA-22/28/35**

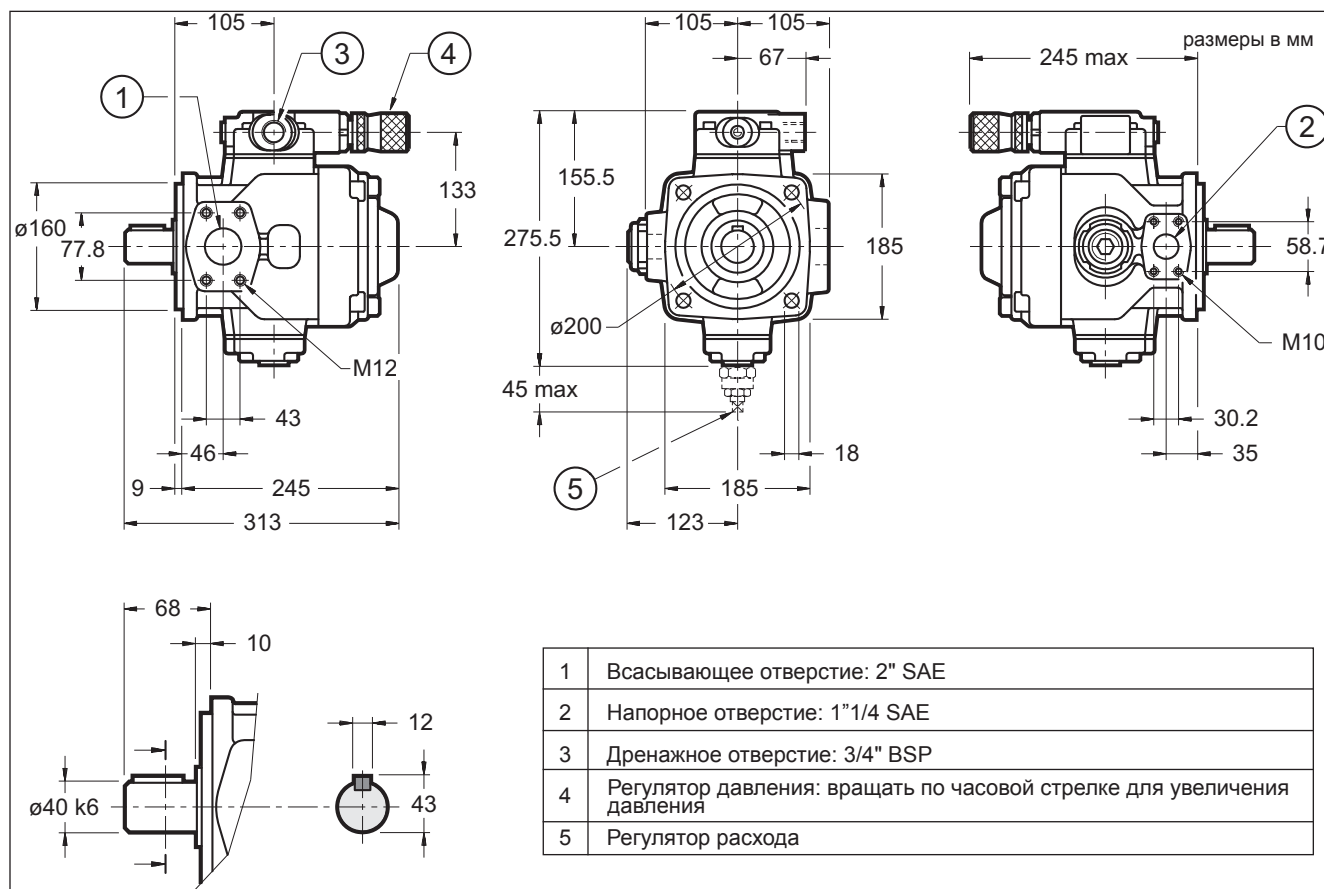


**7 - ГАБАРИТНЫЕ И МОНТАЖНЫЕ РАЗМЕРЫ НАСОСА PVA-45/56/72**





## 8 - ГАБАРИТНЫЕ И МОНТАЖНЫЕ РАЗМЕРЫ НАСОСА PVA-90/115/145



## 9 - УСТАНОВКА

- Насосы PVA до размера 35 можно устанавливать с любой ориентацией оси приводного вала. Остальные размеры насосов необходимо устанавливать в горизонтальном положении.
- Перед пуском насоса необходимо проверить соответствие направления вращения двигателя направлению, указанному стрелкой на корпусе насоса.
- Перед первым пуском насоса необходимо обеспечить выход воздуха из напорной магистрали.
- Сечение магистрали всасывания необходимо выбирать таким образом, чтобы облегчить прохождение потока рабочей жидкости. Любые изгибы, сужения магистрали всасывания, а также ее чрезмерная длина, ухудшают работу насоса.
- Дренажное отверстие необходимо соединять непосредственно с баком через отдельную от остальных дренажных магистралей трубу, выход которой расположен вдали от всасывающего отверстия, а её положение обеспечивает выпуск масла на уровне ниже минимального уровня масла в баке, чтобы избежать образования пены.
- Пуск насоса, в особенности при низких температурах, необходимо производить без нагрузки.
- Стандартный вариант установки насосов - над масляным баком. Погружать в рабочую жидкость всасывающее отверстие рекомендуется в случае систем с повышенными величинами расхода и давления.
- Соединение насоса с двигателем должно осуществляться с использованием муфты, рассчитанной на компенсацию любых осевых и радиальных смещений. Не допускается применение муфт, которые приводят к возникновению осевых или радиальных нагрузок на вал насоса.

## 10 - РЕГУЛЯТОР РАСХОДА PVA\*\*\*Q

Блок регулировки расхода, устанавливаемый на насосе по заказу, состоит из регулировочного винта и небольшого сбалансированного поршня, ограничивающих максимальный эксцентриситет статорного кольца насосного агрегата, что позволяет регулировать максимальную производительность.

Винт имеет квадратную головку под ключ 7, что позволяет устанавливать на него маховик или подсоединять блок дистанционного управления.

Максимальный расход насоса понижается путем поворота регулировочного винта по часовой стрелке.



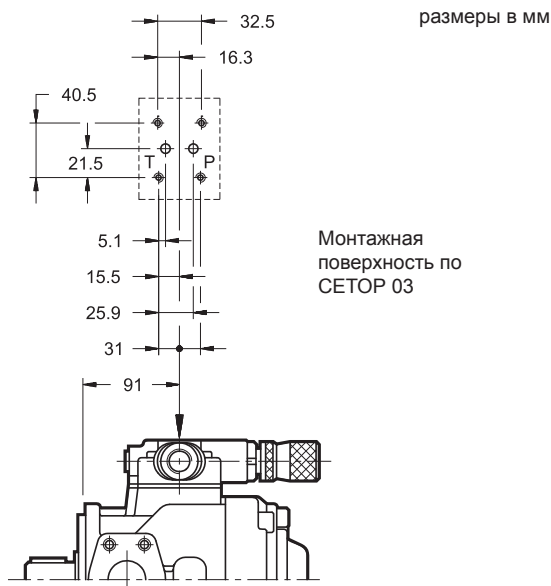
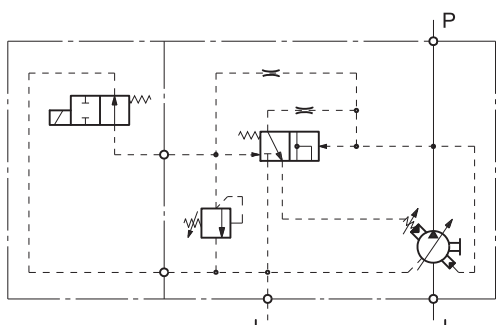
### 11 - УСТРОЙСТВО ВЫБОРА ОДНОГО ИЗ ДВУХ ДАВЛЕНИЙ PVA\*\*M

В данной модели насоса возможен выбор одного из двух заранее установленных рабочих давлений насоса с помощью электромагнитного клапана.

Главный компенсатор давления оснащен монтажным адаптером по ISO 4401-03 (СЕТОР 03) для установки распределительного клапана на второе значение давления и электромагнитного переключателя. ПРИМ.: Данные клапаны не входят в комплектацию поставки.

Можно создавать различные контуры регулировки установочного давления насоса, примеры которых приводятся в п. 13.

**СХЕМА РАБОТЫ НАСОСА С ДВУМЯ  
УСТАНОВОЧНЫМИ ЗНАЧЕНИЯМИ ДАВЛЕНИЯ**



### 12 - МНОГОСЕКЦИОННЫЕ НАСОСЫ

Насосы PVA рассчитаны на подсоединение друг к другу в порядке уменьшения производительности. Также их можно соединять с насосами типа PVD (см. каталог 14 100) и шестеренными насосами GP1 и GP2 (см. каталог 11 100). Крутящий момент на валу после установки второго насоса необходимо дополнительно уменьшить. При таких конфигурациях обратитесь за консультацией в наш отдел технической поддержки.

#### ИДЕНТИФИКАЦИОННЫЙ КОД МНОГОСЕКЦИОННЫХ НАСОСОВ

идент. код 1-й насос + идент. код 2-й насос + идент. код 3-й насос  
(для двухсекционных насосов пропустить)

**Прим.:** идентификационные коды одиночных насосов:

Кат. 11 100 п. 1 для насосов GP, кат. 14 100 п. 1 для насосов PVD, кат. 14 200 п. 1 для насосов PVA.

Пример идентификационного кода для двухсекционного насоса:

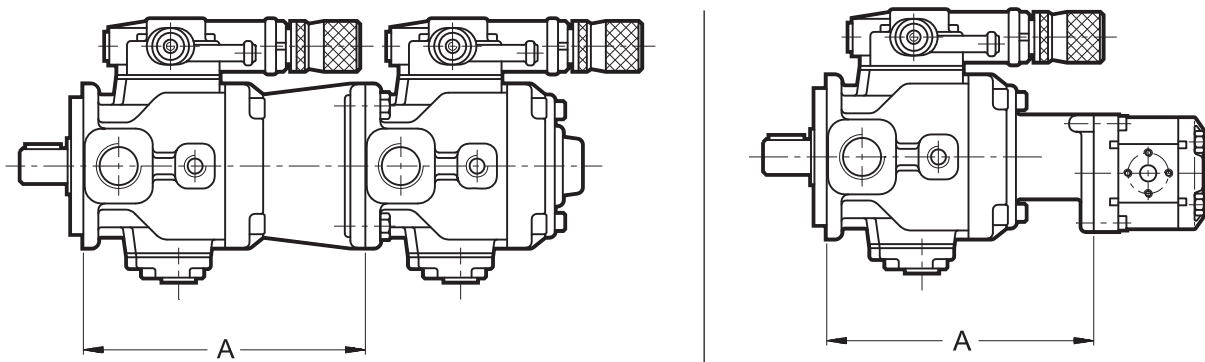
**PVA35Q/30/A + PVA22/30/P**

Пример идентификационного кода для трехсекционного насоса:

**PVA56/30/A + PVA35Q/30/I + PVD22H/30/P**

Пример идентификационного кода насоса PVA в паре с насосом GP:

**PVA35Q/30/A + GP1-0061R97F/20N**



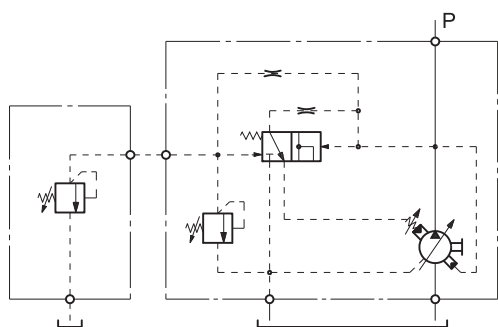
Максимальный крутящий момент на валу второго насоса, Нм		
Первый насос (группа размеров)	Второй насос (та же группа размеров)	Второй насос (меньшая группа размеров)
PVA 22/28/35	43	-
PVA 45/56/72	113	113
PVA 90/115/145	186	113

Размер А, мм		
с насосом PVD (та же группа размеров)	с шестеренным насосом типа:	
207	GP1	203
275	GP1 и GP2	262
315	GP1 и GP2	287

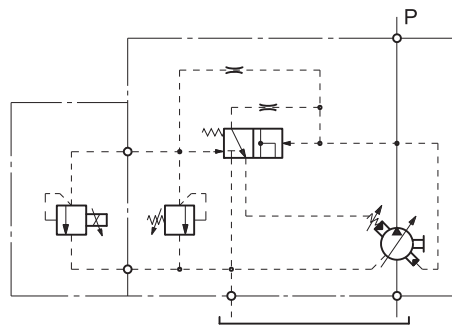


### 13 - ПРИМЕРЫ КОНТУРОВ РЕГУЛИРОВКИ УСТАНОВОЧНОГО ДАВЛЕНИЯ НАСОСА

НАСОС С ДИСТАНЦИОННОЙ РЕГУЛИРОВКОЙ ДАВЛЕНИЯ

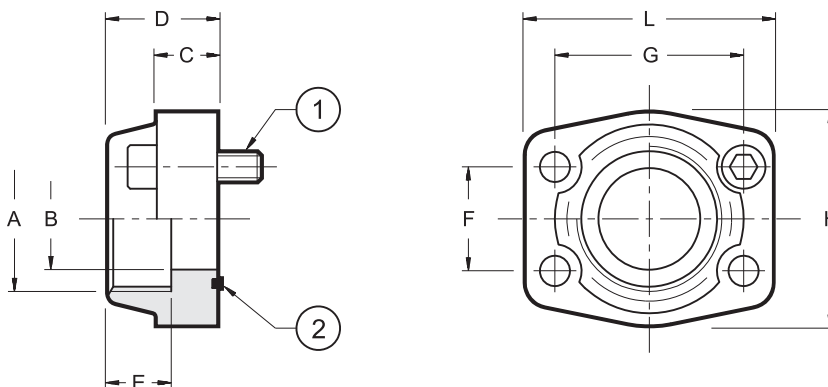


НАСОС С ПРОПОРЦИОНАЛЬНОЙ РЕГУЛИРОВКОЙ ДАВЛЕНИЯ



### 14 - ПРИСОЕДИНИТЕЛЬНЫЕ ФЛАНЦЫ

размеры в мм



	Тип фланца	P <sub>макс</sub> бар	ØA	ØB	C	D	E	F	G	H	L	(1) Крепежные винты	(2) Уплотнительное кольцо
	F102G100-M	345	1" BSP	25	18	38	22	26,2	52,4	55	70	4 шт. M10x35	OR4131 (32,93X3,53)
	F104G114-M	275	1"1/4 BSP	32	21	41	22	30,2	58,7	68	79		OR4150 (37,69X3,53)
	F106G112-M	200	1"1/2 BSP	38	25	44	24	35,7	70	78	93	4 шт. M12x45	OR4187 (47,22x3,53)
	F108G200-M	200	2" BSP	51	25	45	30	43	77,8	90	102		OR4225 (56,75x3,53)

Присоединительные фланцы поставляются в сборе с уплотнительным кольцом и крепежными винтами.



**DIPLOMATIC OLEODINAMICA S.p.A.**  
20015 PARABIAGO (MI) • Via M. Re Depaolini 24  
Tel. +39 0331.895.111  
Fax +39 0331.895.339

КОПИРОВАНИЕ ЗАПРЕЩЕНО. КОМПАНИЯ ОСТАВЛЯЕТ ЗА СОБОЙ ПРАВО ВНОСИТЬ ИЗМЕНЕНИЯ В КАТАЛОГ.

**ПРЕДСТАВИТЕЛЬСТВО В РОССИИ:**

**ООО «ПНЕВМАКС»**

Тел.: +7 (495) 739-39-99

Факс: +7 (495) 739-49-99

www.pneumax.ru

mail@pneumax.ru